

ДЕКЛАРАЦИЯ ЗА СЪОТВЕТСТВИЕ

Долуподписаният Никола Владимиров Владимиров, управител на "ДЕНИМА ПРО" ООД, с адрес на управление: гр. София, ул. "Проф. Георги Брадистилев" 14,

ДЕКЛАРИРАМ

на собствена отговорност, че:

Продуктите, които фирмата предлага – Стоманенотръбен стълб, както следва:

- Модел – Анкерен монтаж
- Модификации – Н=3.8m/ 4m/5.5m/ 5.8m/9m/ 10.5m
- Предназначение – за парково и улично осветление

са в съответствие със следните нормативни документи и стандарти:

Наредба за съществените изисквания и оценяване на съответствието на строителните продукти.

Наредба за маркировката за съответствие със съществените технически изисквания към продуктите.

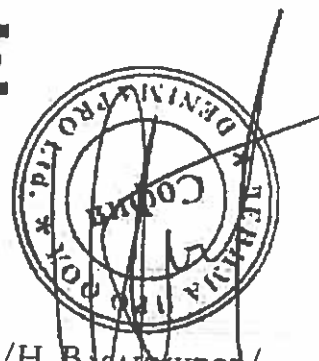
БДС EN 40-5:2003

БДС EN 1011-1:2009

БДС EN 10149:2013

БДС EN 12767

Продуктът е маркиран със знак за съответствие **CE**



06.03.2017г.

София

Управител:

/Н. Владимиров/

ВЯРНО С ОРИГИНАЛА



✓

2

Е



ДЕКЛАРАЦИЯ ЗА ЕКСПЛОАТАЦИОННИ ПОКАЗАТЕЛИ съгласно Приложение III на Регламент (ЕС) № 305/2011

1. Уникален идентификационен код на типа продукт:

- *Стоманотръбен стълб за осветление с височина 3,8, анкерен – Р4*

2. Тип, партиден или сериен номер или друг елемент, който позволява да се идентифицира продуктът, съгласно изискванията на член 11, параграф 4 на Регламент (ЕС) №305/2011:
- *СТС 3,8 –Р4*

3. Предвидена употреба или употреби на продукта в съответствие с приложимата хармонизирана техническа спецификация, както е предвидено от производителя:

Стълбовете са предназначени за улично и площадно осветление

4. Име, регистрирано търговско наименование или регистрирана търговска марка и адрес за контакт на производителя, съгласно изискванията на член 11, параграф 5 на Регламент (ЕС) №305/2011:

„ДЕНИМА ПРО“ ООД
гр. София, ул. „проф. Г. Брадистилев“ 14
тел.: +359/ 2 871 95 18
e-mail: [sofia\(@\)denima.bg](mailto:sofia(@)denima.bg)

5. Когато е приложимо, име и адрес за контакт на упълномощения представител, чието пълномощие включва задачите, посочени в член 12, параграф 2 на Регламент (ЕС) №305/2011
Неприложимо

6. Система или системи за оценяване и проверка на постоянството на експлоатационните показатели на строителния продукт, както са изложени в Регламент (ЕС) №305/2011 за строителни продукти, Приложение V:
Система 4

7. В случай на декларация за експлоатационни показатели относно строителен продукт, обхванат от хармонизиран стандарт:
Неприложимо

8. Декларирани показатели на характеристиките на строителния продукт:

Съществена характеристика	Експлоатационен показател	Хармонизирана техническа спецификация
Размер на тръби и дебелина на стената	Ф89 x 4 -3600 Ф76 x 3.5 - 150	БДС EN 40-5:2003 БДС EN 1011-1:2009 БДС EN 10149:2013 БДС EN 12767
Покритие	Боядисани	

9. Експлоатационните показатели на продукта, идентифициран в точки 1 и 2, съответстват на декларираните експлоатационни показатели в точка 8.

Настоящата декларация за експлоатационни показатели се издава изцяло на о
производителя, посочен в точка 4

Подписано за и от името на производителя от:

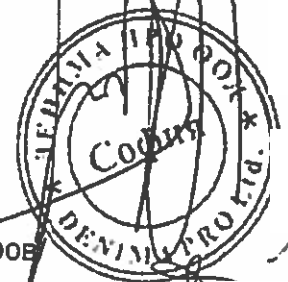
ВЯРНО С ОРИГИНАЛА

10.05.2017г.
София



Управител:

/Н. Владимиров





ДЕКЛАРАЦИЯ ЗА СЪОТВЕТСТВИЕ

Долуподписаният Никола Владимиров Владимиров, управител на "ДЕНИМА ПРО" ООД, с адрес на управление: гр. София, ул. "Проф. Георги Брадистилев" 14,

ДЕКЛАРИРАМ

на собствена отговорност, че:

Продуктите, които фирмата предлага – Стоманенотръбен стълб, както следва:

- Модел – Анкерен монтаж
- Модификации – Н=3.8m/5.8m/ 10.5m
- Предназначение – за парково и улично осветление

са в съответствие със следните нормативни документи и стандарти:

Наредба за съществените изисквания и оценяване на съответствието на строителните продукти.

Наредба за маркировката за съответствие със съществените технически изисквания към продуктите.

БДС EN 40-5:2003

БДС EN 1011-1:2009

EN 10149:2013

EN 12767

Продуктът е маркиран със знак за съответствие **CE**

06.01.2016г.

София

ВЯРНО С ОРИГИНАЛА



Управител:

/Н. В





ДЕКЛАРАЦИЯ ЗА ЕКСПЛОАТАЦИОННИ ПОКАЗАТЕЛИ съгласно Приложение III на Регламент (ЕС) № 305/2011

1. Уникален идентификационен код на типа продукт:

- *Стоманотръбен стълб за осветление с височина 9м, анкерен – P5*

2. Тип, партиден или сериен номер или друг елемент, който позволява да се идентифицира продуктът, съгласно изискванията на член 11, параграф 4 на Регламент (ЕС) №305/2011:
СТС 9 –P5

3. Предвидена употреба или употреби на продукта в съответствие с приложимата хармонизирана техническа спецификация, както е предвидено от производителя:

Стълбовете са предназначени за улично и площадно осветление

4. Име, регистрирано търговско наименование или регистрирана търговска марка и адрес за контакт на производителя, съгласно изискванията на член 11, параграф 5 на Регламент (ЕС) №305/2011:

„ДЕНИМА ПРО“ ООД
гр. София, ул. „проф. Г. Брадистилев“ 14
тел.: +359/ 2 871 95 18
e-mail: sofia@denima.bg

5. Когато е приложимо, име и адрес за контакт на упълномощения представител, чието пълномощие включва задачите, посочени в член 12, параграф 2 на Регламент (ЕС) №305/2011
Неприложимо

6. Система или системи за оценяване и проверка на постоянството на експлоатационните показатели на строителния продукт, както са изложени в Регламент (ЕС) №305/2011 за строителни продукти, Приложение V:
Система 4

7. В случай на декларация за експлоатационни показатели относно строителен продукт, обхванат от хармонизиран стандарт:
Неприложимо

8. Декларирани показатели на характеристиките на строителния продукт:

Съществена характеристика	Експлоатационен показател	Хармонизирана техническа спецификация
Размер на тръби и дебелина на стената	ф159 x 5 -1600 ф114 x 4 – 3000 Ф89 x 3,6 - 4600	БДС EN 40-5:2003 БДС EN 1011-1:2009 БДС EN 10149:2013 БДС EN 12767
Покритие	Боядисани	

9. Експлоатационните показатели на продукта, идентифициран в точки 1 и 2, съответстват на декларираните експлоатационни показатели в точка 8.

Настоящата декларация за експлоатационни показатели се издава изцяло на отгс производителя, посочен в точка 4

Подписано за и от името на производителя

ВАРНО С ОРИГИНАЛА

10.05.2017г.
София



управител:

/Н. Владимиров





ДЕКЛАРАЦИЯ ЗА СЪОТВЕТСТВИЕ

Долуподписаният Никола Владимиров Владимиров, управител на "ДЕНИМА ПРО" ООД, с адрес на управление: гр. София, ул. "Проф. Георги Брадистилев" 14,

ДЕКЛАРИРАМ

на собствена отговорност, че:

Продуктите, които фирмата предлага – Стоманенотръбен стълб, както следва:

- Модел – Анкерен монтаж
- Модификации – Н=3.8m/ 4m/5.5m/ 5.8m/9m/ 10.5m
- Предназначение – за парково и улично осветление

са в съответствие със следните нормативни документи и стандарти:

Наредба за съществените изисквания и оценяване на съответствието на строителните продукти.

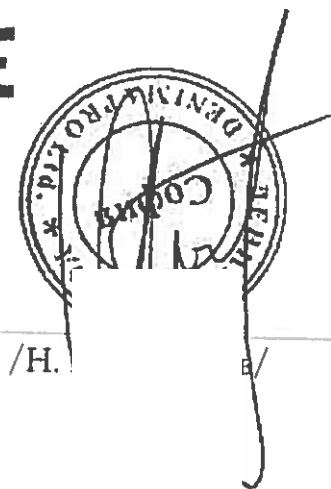
Наредба за маркировката за съответствие със съществените технически изисквания към продуктите.

БДС EN 40-5:2003
БДС EN 1011-1:2009
БДС EN 10149:2013
БДС EN 12767

Продуктът е маркиран със знак за съответствие **CE**

06.03.2017г.
София

Управител:



/Н. В/

ВЯРНО С ОРИГИНАЛА





ДЕКЛАРАЦИЯ ЗА СЪОТВЕТСТВИЕ

Долуподписаният Никола Владимиров Владимиров, управител на "ДЕНИМА ПРО" ООД, с адрес на управление: гр. София, ул. "Проф. Георги Брадистилев" 14,

ДЕКЛАРИРАМ

на собствена отговорност, че:

Продуктите, които фирмата предлага – Стоманенотръбен стълб, както следва:

- Модел – Анкерен монтаж
- Модификации – Н=3.8m/ 4m/5.5m/ 5.8m/9m/ 10.5m
- Предназначение – за парково и улично осветление

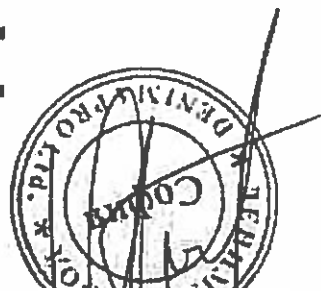
са в съответствие със следните нормативни документи и стандарти:

Наредба за съществените изисквания и оценяване на съответствието на строителните продукти.

Наредба за маркировката за съответствие със съществените технически изисквания към продуктите.

БДС EN 40-5:2003
БДС EN 1011-1:2009
БДС EN 10149:2013
БДС EN 12767

Продуктът е маркиран със знак за съответствие



06.03.2017г.

София

Управител:

/Н

ВЯРНО С ОРИГИНАЛА





ДЕКЛАРАЦИЯ ЗА ЕКСПЛОАТАЦИОННИ ПОКАЗАТЕЛИ съгласно Приложение III на Регламент (ЕС) № 305/2011

1. Уникален идентификационен код на типа продукт:

- *Рогатка за стълб за осветление – B22*

2. Тип, партиден или сериен номер или друг елемент, който позволява да се идентифицира продуктът, съгласно изискванията на член 11, параграф 4 на Регламент (ЕС) №305/2011:
Неприложимо

3. Предвидена употреба или употреби на продукта в съответствие с приложимата хармонизирана техническа спецификация, както е предвидено от производителя:

Рогатките са предназначени за улично и площадно осветление

4. Име, регистрирано търговско наименование или регистрирана търговска марка и адрес за контакт на производителя, съгласно изискванията на член 11, параграф 5 на Регламент (ЕС) №305/2011:

„ДЕНИМА ПРО“ ООД
гр. София, ул. „проф. Г. Брадистилов“ 14
тел.: +359/ 2 871 95 18
e-mail: sofia@denima.bg

5. Когато е приложимо, име и адрес за контакт на упълномощения представител, чието пълномощие включва задачите, посочени в член 12, параграф 2 на Регламент (ЕС) №305/2011
Неприложимо

6. Система или системи за оценяване и проверка на постоянството на експлоатационните показатели на строителния продукт, както са изложени в Регламент (ЕС) №305/2011 за строителни продукти, Приложение V:
Система 4

7. В случай на декларация за експлоатационни показатели относно строителен продукт, обхванат от хармонизиран стандарт:
Неприложимо

8. Декларираните показатели на характеристиките на строителния продукт:

Съществена характеристика	Експлоатационен показател	Хармонизирана техническа спецификация
Дължина на рамото Дебелина на стената	2100мм 5мм	БДС EN 40-5:2003 БДС EN 1011-1:2009 БДС EN 10149:2013 БДС EN 12767
Покритие	Боядисани	

9. Експлоатационните показатели на продукта, идентифициран в точки 1 и 2, съответстват на декларираните експлоатационни показатели в точка 8.

Настоящата декларация за експлоатационни показатели се издава изцяло на отговорността на производителя, посочен в точка 4

Подписано за и от **ВЯРНО С ОРИГИНАЛ**

10.05.2017г.
София



/Н. Владимиров





ДЕКЛАРАЦИЯ ЗА СЪОТВЕТСТВИЕ

Долуподписаният Никола Владимиров Владимиров, управител на "ДЕНИМА ПРО" ООД, с адрес на управление: гр. София, ул. "Проф. Георги Брадистилов" 14,

ДЕКЛАРИРАМ

на собствена отговорност, че:

Продуктите, които фирмата предлага – рогатка /конзола/ за монтаж на уличен/парков осветител или прожектор на стълб или стена, както следва:

- Модел – СТ профил
- Модификации –
 - единична /двойна/ тройна/ четворна
 - L= 2100mm
 - Ф60/89
- Предназначение – за улично, парково, прожекторно осветление

са в съответствие със следните нормативни документи и стандарти:

Наредба за съществените изисквания и оценяване на съответствието на строителните продукти.

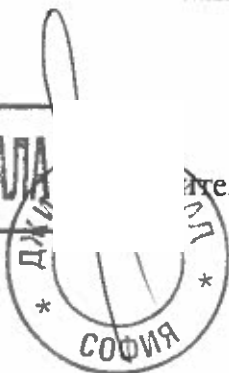
Наредба за маркировката за съответствие със съществените технически изисквания към продуктите.

БДС EN 40-5 : 2003

Продуктът е маркиран със знак за съответствие **CE**

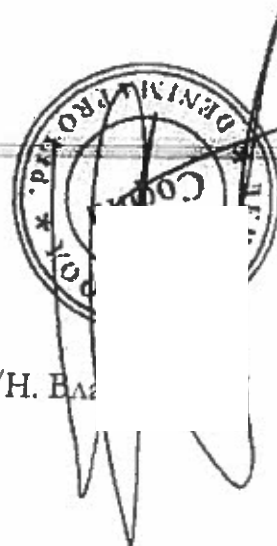
06.01.2017г.
София

ВЯРНО С ОРИГИНАЛА



ител:

/Н. Вла



Handwritten marks and signatures.



Кимтех България ООД
1113 гр. София
ул. Акад. Георги Бончев № 20

официален дистрибутор на
tyco Electronics
кабели, трансформатори,
електрооборудване

тел: 02 9733373
факс: 02 9733370
web: www.kimtech.bg
e-mail: office@kimtech.bg

СЕРТИФИКАТ ЗА КАЧЕСТВО

Ние Кимтех България ЕООД, гр. Бургас, к/с Братя Миладинови бл.57 вх.4А ап.1 в качеството ни на официален дистрибутор на изделията на Tyco Electronics Raychem декларираме, че описаните по-долу продукти:

- 1/ Съединителна кутия за стълб за улично осветление тип ЕКМ-2020-2D1
- 2/ Съединителна кутия за стълб за улично осветление тип ЕКМ-2035-0D0-1R
- 3/ Съединителна кутия за стълб за улично осветление тип ЕКМ-2050-3D1

се произвеждат в съответствие със системата за управление на качеството ISO 9001:2000

Посочените по-горе изделия се произвеждат съгласно стандартите IEC-60439, VDE-0660-505 и DIN 43628.

13.12.2013г.
гр. Бургас

Подпис и печат
/И. Костов



ВЯРНО С ОРИГИНАЛА



EG - Konformitätserklärung

EC - Declaration of Conformity

Dokument-Nr.: 2035/05/09,13 (Prod.-Nr. / Monat, Jahr)
Declaration -No.: (Prod.-No. / Month, Year)Hersteller: Tyco Electronics Jordan GmbH & CO. KG
Manufacturer: Trachenberggring 85 · 12249 BerlinProduktbezeichnung: Übergangs- und Sicherungskasten EKM 2020, EKM 2035, EKM 1271/72
Name of Product: Cut-outArtikel-Nr.: 94416.....94453
EDP-No.:

1. Das bezeichnete Produkt stimmt mit den Vorschriften der folgenden Europäischen Richtlinie überein:
1. This Product is in conformity with the provisions of following Directives:

Niederspannungsrichtlinie Nr.: 73/23/EWG
Low Voltage Directive No.:

2. Zur Beurteilung des Produkts nach den Anforderungen der Niederspannungsrichtlinie wurden folgende Normen herangezogen:

2. This Product is in accordance with the following normative documents by notice the demands of Low Voltage Directive:

EN=harmonisierte europäische Norm DIN/ VDE=Nationale Norm IEC = Internationaler Standard
EN=Harmonised European normative document DIN/ VDE=National normative document IEC = International standard

Typ / Nummer: Type / No.:	Kurztitel: Short title:	Ausgabedatum: Date of issue:
EN 60998	Verbindungsmaterial for Niederspannungsstromkreise / Connecting devices for low-voltage circuit	04/94 (08/94; 09/94; 11/01)
EN 60999	Verbindungsmaterial - Sicherheitsanforderungen for Schraubklemmstellen	04/94
EN 60529 (VDE 0470)	Schutzarten durch Gehäuse / Degrees of protection provide by enclosure	09/00
IEC 60269-3-1 (DIN VDE 0636-301)	Niederspannungssicherungen / Low-voltage fuses	12/95 (01/98)
IEC 60439 (VDE 0660-505)	Niederspannung - Schaltgeratekombinationen/ Low-voltage switgear and control assemblies	08/00

3. Folgende für diese Erklärung notwendigen Unterlagen liegen beim Hersteller vor:

3. Following necessary documents according to this declaration exist with manufacturer:

Produktdokumentation
Products documentation

Konformitätserklärung for Zulieferteile
Declaration of conformity for fabricating parts

Dem Produkt liegt eine Gebrauchs- oder Montageanleitung bei:
Installation instructions are enclosed:

4. Anbringung der CE-Kennzeichnung auf: Verpackung des Produkts
4. CE-Marking at: Packing

Aussteller: Tyco Electronics Jordan GmbH & Co. KG

Issued by:

Rechtsverbindliche Unterschrift:

Name and Signature:

Berlin, den 15.10.2013

Place and date of issue

DQS-zertifiziert nach
DIN EN ISO 9001 Reg. Nr. 9074 - 03
DIN EN ISO 14001 Reg. Nr. 9074 - 03Kommanditgesellschaft: Sitz Bei
Berlin Charlbg HRA 3449 - St. Ni
Geschäftsführer: Dr. Jürgen Gron
Generalbevollmächtigte:
Tyco Electronics Raychem GmbH
durch Geschäftsführer Rainer Sei



TE Connectivity Solutions GmbH
 Processed by
 Tyco Electronics Raychem GmbH
 Energy Division Werk Ottobrunn
 Finsinger Feld 1
 85221 Ottobrunn
 Germany

**SHIPMENT PACKING LIST
 / CERTIFICATE OF CONFORMANCE**

Page 1 / 3

Shipment No. **19044725**
 Load ID 15102339
 Customer no. 2964988
 Mode of transport TRUCK
 Document date 18-Apr-2014
 Carrier No. 112961
 Incoterms CIP SOFIA



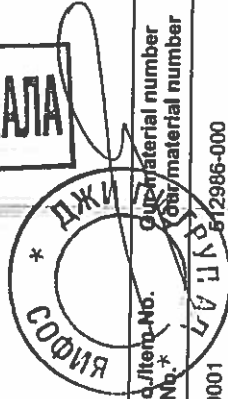
19044725

Invoice address
 Customer Number 1207782

Kimtech Bulgaria Ltd.
 ent. 4A, fl. 1
 k-s Braita Miladinovi, bl. 57
 8000 BURGAS
 BULGARIA

Ship To
 Customer Number 2964988

Kimtech Bulgaria Ltd.
 Acad. Georgi Bonchev Str. No 20
 1113 SOFIA
 BULGARIA



Carrier DB SCHENKER DEUTSCHLAND AG / Groupage

Delivery note No./Item No. Our order/item No. *	Qty./material number	Revision Level/ Cust Rev.	Our material description Commodity code	Country of origin	Your order/item No.	Number of inner boxes	Quantity shipped
6000136828/000001	512986-000 Product Number: JOR-94260(S20)	A0	EKM-2020-2D1-B 8537109999	SI (20)	26/000004	1:BOX	20 PC
3035366937/000004	Included in Pallet(s)/Carton(s): 2527102359 / 20 PC ;						
6000136900/000001	E21457-000 Product Number: EN-CGPT-39H13-0-SP	B0	EN-CGPT-39/13-0-SP 3917320099	GB (180)	27/000001	1:BOX	180 M
3035413320/000001	Included in Pallet(s)/Carton(s): 2527109174 / 180 M ;						
6000136901/000001	CU4620-000	A0	WCSM-130/35-900/S(S5) 3917320099	DE (100)	27/000002	2:BOX	100 PC
3035413320/000002	Included in Pallet(s)/Carton(s): 2527105204 / 50 PC ; 2527105205 / 50 PC ;						
6000136902/000001	512986-000 Product Number: JOR-94260(S20)	A0	EKM-2020-2D1-B 8537109999	SI (60)	27/000003	1:BOX	60 PC
3035413320/000003	Included in Pallet(s)/Carton(s): 2527104570 / 60 PC ;						

CERTIFICATE OF CONFORMANCE (Affidavit)

Except for any exceptions, reservations, or exemptions listed on this document, the listed supplies conform to the applicable Tyco Electronics Specification. Representative inspection and/or test data is on file and available for review.

Handwritten signature

Authorized Quality Representative, 17Apr2014
 This document has been electronically signed



TE Connectivity Solutions GmbH
 Processed by
 Tyco Electronics Raychem GmbH
 Energy Division Werk Ottobrunn
 Finsinger Feld 1
 85221 Ottobrunn
 Germany

**SHIPMENT PACKING LIST
 / CERTIFICATE OF CONFORMANCE**



19044725

Page 2 / 3
 Shipment No. 19044725
 Load ID 15102339
 Customer no. 2964988
 Mode of transport TRUCK
 Document date 18-Apr-2014
 Carrier No. 112961
 Incoterms CIP SOFIA

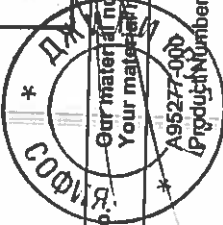
Invoice address
 Customer Number 1207782

Kimtech Bulgaria Ltd.
 ent. 4A, fl. 1
 k-s Bratia Miladinovi, bl. 57
 8000 BURGAS
 BULGARIA

ВЯРНО С ОРМИНАЛА

Ship To
 Customer Number 2964988

Kimtech Bulgaria Ltd.
 Acad. Georgi Bonchev Str. No 20
 1113 SOFIA
 BULGARIA



Carrier DB SCHENKER DEUTSCHLAND AG / Groupage

Delivery note No./Item No. Our order/item No.	Our material number Your material number	Revision Level Cust Rev.	Our material description Commodity code	Country of origin	Your order/item No.	Number of inner boxes	Quantity shipped
6000136903/000001	* A95277-000 /Product Number: JOR-88918	A0	EKM-2050-3D1-5S/U-I	SI (10)	27/000004	1:BOX	10 PC

Included in Pallet(s)/Carton(s): 2527108674 / 10 PC;

Packing summary

6 Box
 Gross weight: 132.320 KG

CERTIFICATE OF CONFORMANCE (Affidavit)

Except for any exceptions, reservations, or exemptions listed on this document, the listed supplies conform to the applicable Tyco Electronics Specification. Representative inspection and/or test data is on file and available for review.

Handwritten signature: TAE 0. JSS

Authorized Quality Representative, 17Apr2014
 This document has been electronically signed

Съединителни кутии с предпазители за стълбове

Основна идея

Съединителните кутии са предназначени да се използват вътре в стълбовете и за външен монтаж като връзка между подземните кабели и оборудването за осветление, което изисква високо ниво на надеждност. Допълнителните атрибути за защита на достъпа и изолацията (клас II) спомагат за нормално действие и безопасна поддръжка на системата.

Съединителните кутии могат да се разделят на 3 области на действие:

1. Областта на свързване на кабела – под земята
2. Областта на предпазител или DIN шини.
3. Областта на свързване на кабела с лампата

В зависимост от размера и здравината на сърцевината на подземния кабел, всички крайници позволяват радиално монтиране. Те са във форма на клин.

Областта на предпазителя позволява от 1 до 3 предпазители за защита на осветителните тела и избираема защита на дадени компоненти на осветителната система. Като алтернатива на предпазителя, кутиите с DIN шина позволяват монтирането на компоненти като таймери, автоматични прекъсвачи или други електронни устройства.

Кабелните крайници на лампата са с гумени или компресни уплътнения.

Технология

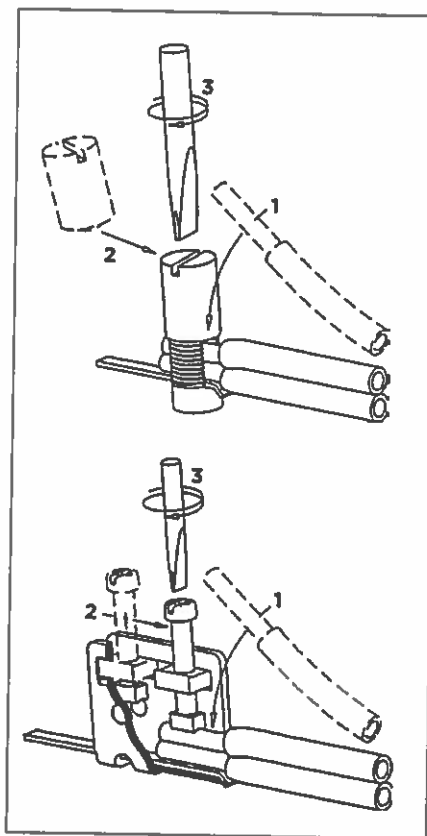
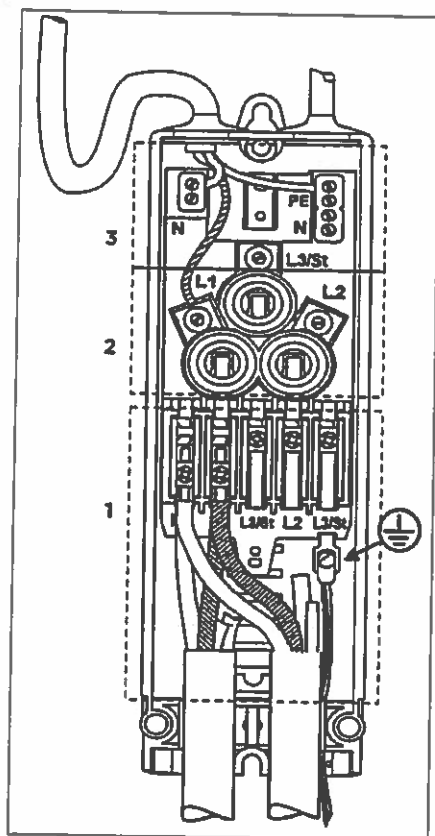
Крайщата са от устойчиви на удар, огън и морфопластични материали. Металните части са или от неръждавейка или медно галванични сплави. Фасунгите на предпазителя са от керамични или интегрирани високо якостни термопластики със стъклени нишки. В зависимост от типа на съединителните кутии имат защита на достъпа от IP 43 до IP 54. Типовете IP 54 са подходящи да се монтират външно на стена. Всички съединителни кутии са с II клас на защита. Съединителните кутии се вметват лесно в стълбовете за осветление с вратичка която се отваря според EN40-2 (стълбове за осветление – размери и толеранси) и със скоби според DIN 49778 (стълбове за осветление; скоби със подвижни гайки за монтиране на устройства). За стълбове с хоризонтално монтирани планки има куки за аксесоари.

Изпитания

Съединителните кутии са проектирани и произведени в съответствие с приложимия IEC- и and DIN-VDE стандарти като:

- IEC-60439 (Табла за ниско напрежение и контролни табла. Част 1- Типов тест)
- VDE 0660-505 (Ел табла и контролни табла, Табла за ниско напрежение и монтаж. Спецификация за широкоприложими съединителни кутии)
- DIN 43628 (Съединителни кутии за защитни предпазители)

Сертификатите от изпитанията се подсавят при поискване



Приложима последователност с обвити и подвижни крайници

ВЯРНО С ОРИГИНАЛА



Таблица за избор

Критерий за избор	Размер на стълба (mm)		Приложим обхват на кабели (сечение mm ²)			Основа на предпазителя	Накрайници	Изолация на достъпа	Наименование
	вътр. диаметър	врата	едни	два	три				
много малки стълбове/кабел	59	58 x 150	5 x 1,5 - 4	5 x 1,5 - 4	-	1 x E14 окабелен, с предпазител	Лустър клеми	IP 55	ЕКМ 2045
Малки стълбове и кабел	84	70 x 240	5 x 2,5 - 16	5 x 2,5 - 16	5 x 2,5 - 16	2 x E14 окабелен, с предпазни капи	Винтови клеми	IP 44	ЕКМ 2020
средни стълбове и кабели / външен монтаж 2 и 3 x E14	90	85 x 270	5 x 2,5 - 25	5 x 2,5 - 25	5 x 2,5 - 16	2/3 x E14 окабелен, с капи / DIN-шина	Плъзгащи клеми	IP 54	ЕКМ 2050
средни стълбове и кабели / външен монтаж / специално приложение	100	85 x 350	5 x 2,5 - 25	5 x 2,5 - 25	5 x 2,5 - 16	2/3/4 x E14 / DIN-шина	Плъзгащи клеми	IP 54	ЕКМ 2051
средни стълбове / малки кабели / 1 x E27	90	80 x 210	4/5 x 6 - 16	4/5 x 6 - 16	-	1 x E27	Винтови клеми	IP 43	ЕКМ 1271
средни стълбове и кабели / 2 x E27	90	80 x 260	4 x 6 - 25	4 x 6 - 25	-	2 x E27	Винтови клеми	IP 43	ЕКМ 1272
външен монтаж/ малки кабели 1/2 x E27	100	80 x 250	4 x 6 - 16	4 x 6 - 16 5 x 10	5 x 10	1/2 x E27 / DIN-шина	Винтови клеми	IP 54	ЕКМ 1261
Средни стълбове / големи кабели	90	80 x 280	5 x 6 - 16 5 x 25 - 35	5 x 6 - 16 5 x 16 - 35	-	1/2 x E27	Винтови клеми	IP 43	ЕКМ 2072
Външно / големи	120	100 x 300	5 x 25 4 x 35 5 x 25	5 x 16 - 25 4 x 16 - 35 5 x 16	- 5 x 16	1/2 x E27 / DIN-шина	Винтови клеми	IP 54	ЕКМ 1281
Големи стълбове и кабели	110	90 x 300	4 x 4 - 50	4 x 4 - 50	4 x 4 - 35	1/2 x E27 / DIN-шина	Плъзгащи клеми	IP 43	ЕКМ 2035
Монтиране на стена и извън стълба	-	-	3 x 1,5 - 4	-	-	1 x 10 x 38	Лустър клеми	IP 54	ЕКМ 2045-1FN

Широка гама съединителни кутии за стълбове-улично осветление за други приложения са достъпни и се предоставят при запитване.

ВЯРНО С ОРИГИНАЛА



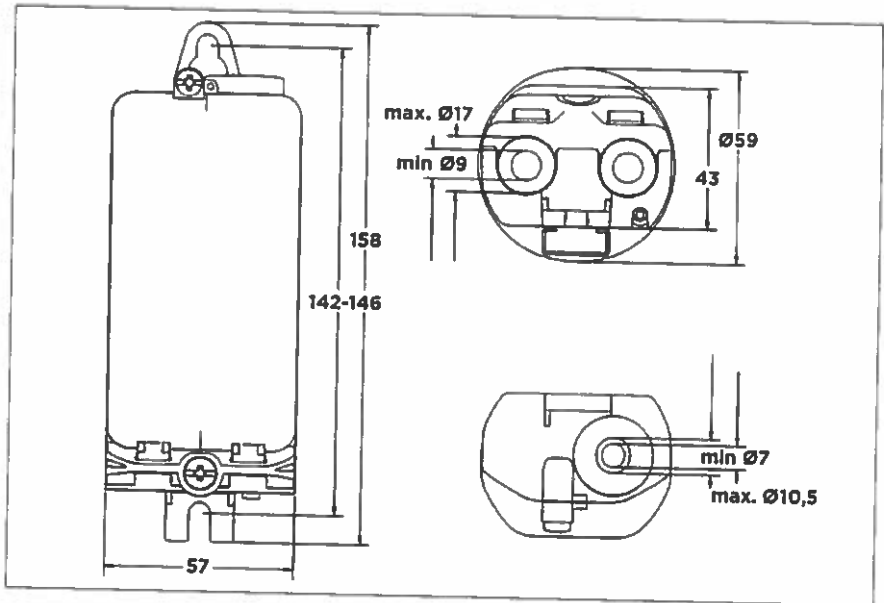
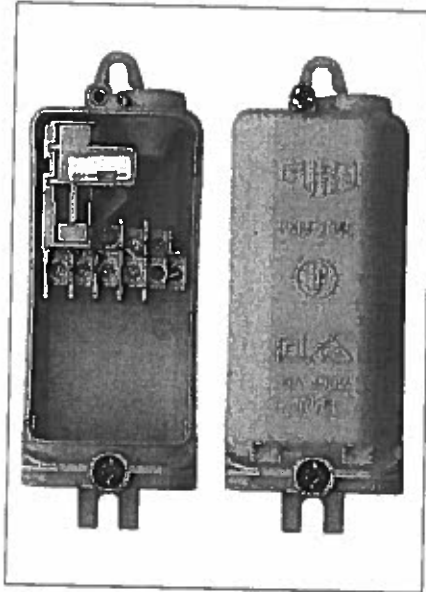
Handwritten signature or mark.

Handwritten mark.

Handwritten mark.

ЕКМ 2045 – Съединителна кутия за стълбове – улично осветление с размер на предпазителя D01 (E14)

Диаметър на стълба ≥ 59 mm за външен монтаж
Захранващи кабели ≤ 4 mm²



Размерите са в mm

Приложение

Тези кутии служат за връзка между захранващ кабел, идващ от земята и осветителните тела в стълба, защитени от предпазители.

Критерий за избор

- За монтаж вътре или извън стълба
- Диаметър на стълба: ≥ 59 mm
- Размери на отвора: $\geq 58 \times 150$ mm
- 5 клеми за
- 2 кабела $1,5 - 4$ mm²
- с 1 предпазител D01 - 4 A

Технически данни

- Според IEC 60439-1 и DIN VDE 0660-505
- Удароустойчив полимер
- Всички метални части - корозионоустойчиви
- Сив капак
- Със специално гнездо за предпазителя
- Окабелени с L1
- Защита: IP 55
- Изолационен клас II
- Обхват на приложение на самонагласящите се уплътнители за кабела
- $\varnothing 9 - 17$ mm захранващ кабел (2x)
- $\varnothing 7 - 10,5$ mm кабел към осветителното тяло (за 1 кабел към осветителното тяло $3 \times 1,5$ mm² - $3 \times 2,5$ mm²)

Гнездо на предпазител

Сечение (mm²)
За 1 или 2 кабела

Обозначение за поръчка
За 3 кабела

1 x D 01 - 4A

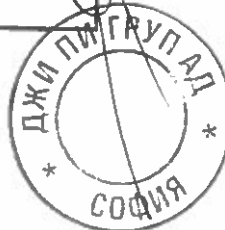
5 x 1,5 - 4

-

EKM-2045-1D1

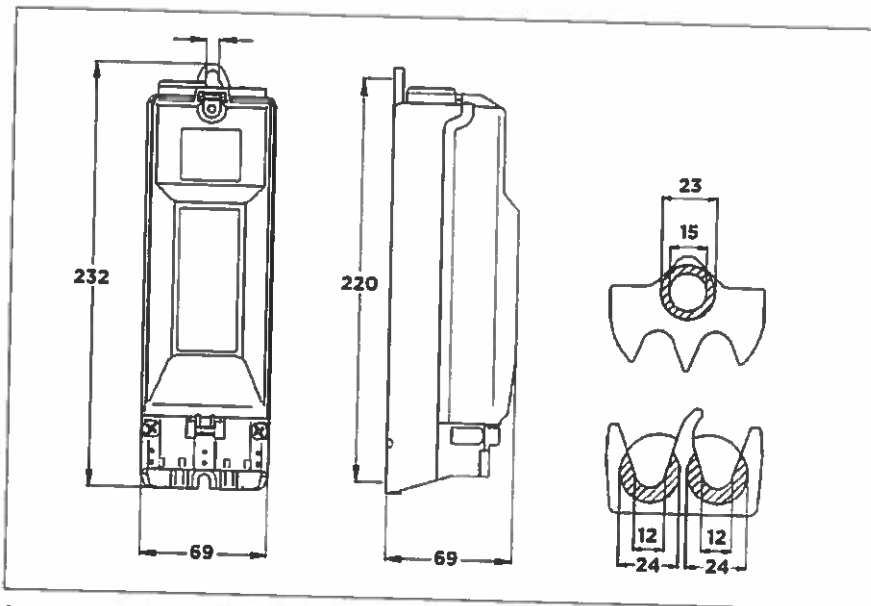
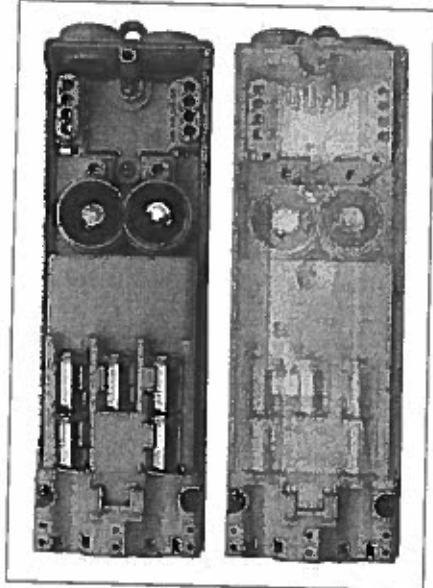
Забележка: Предпазител 4A е включен. Допълнителни и резервни части виж на стр.121 и 122

ВЯРНО С ОРИГИНАЛА



ЕКМ 2020 – Съединителна кутия за стълбове – улично осветление с размер на предпазителя D01 (E14)

Диаметър на стълба ≥ 84 mm
Захранващи кабели ≤ 16 mm²



Размерите са в mm

Приложение

Тези кутии служат за връзка между захранващ кабел, идващ от земята и осветителните тела в стълба, защитени от предпазители.

Критерий за избор

- За монтаж в стълба
- Диаметър на стълба: ≥ 84 mm
- Размери на отвора: $\geq 70 \times 240$ mm
- 5 клеми за
- 2 кабела $2,5 - 16$ mm² или
- 3 кабела $2,5 - 10$ mm²
- За 2 предпазителя D01 (E14) до 16 A

Технически данни

- Според IEC 60439-1
- DIN VDE 0660-505 и DIN 43628
- Удароустойчив полимер
- Всички метални части са корозионоустойчиви
- Прозрачен капак
- С капачки за предпазителите
- Окабелени с шини (N, 1,3,2,PE(N))
- Защита: IP 44
- Изолационен клас II
- Обхват на приложение на самонагласящите се уплътнители за кабела
- $\varnothing 10 - 25$ mm захранващ кабел (2x)
- $\varnothing 10 - 23$ mm захр.к-л (3x)
- $\varnothing 8 - 14$ mm кабел към осв.тяло
- (2 уплътнения към 2 освет.тела
- $3 \times 1,5$ mm² – $5 \times 2,5$ mm²)
- Кабелите към телата могат да се монтират паралелно на захранващите кабели max. $\varnothing 11,5$ mm (2x)

Гнездо за предпазител

	Сечение (mm ²)		Обозначение за поръчка
	За 1 и 2 кабела	За 3 кабела	
2 x D 01 (E14)	5 x 2,5 – 16	5 x 2,5 – 16	EKM-2020-2D1

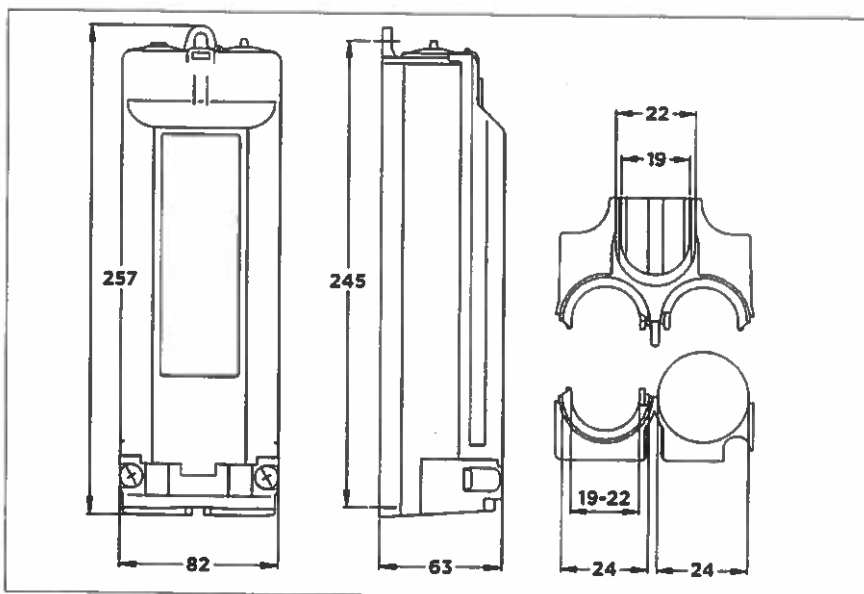
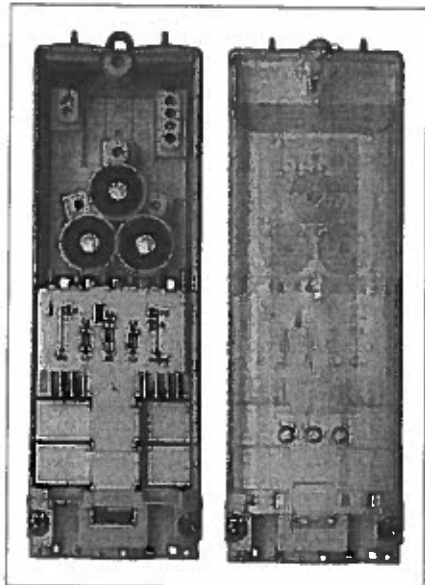
Забележка: Предпазители не са включени. Допълнителни и резервни части виж на стр.121 and 122

ВАРНО С ОРИГИНАЛА



ЕКМ 2050 – Съединителна кутия за стълбове – улично осветление с размер на предпазителя D01 (E14)

Диаметър на стълба ≥ 90 mm и за монтаж на открито
Захранващ кабел ≤ 25 mm²



Размерите са в mm

Приложение

Тези кутии служат за връзка между захранващ кабел, идващ от земята и осветителните тела в стълба, защитени от предпазители. Може да се монтира вътре в стълба (Тип SK) и извън него (SKFH).

Допълнителни съединителни кутии за други кабелни размери, предпазители или аксесоари са на разположение при запитване.

Критерии за избор

- SK За монтаж в стълба
- Диаметър на стълба: ≥ 90 mm (D01)

≥ 100 mm (DIN-релси)

Размери на отвора: $\geq 85 \times 270$ mm

- SKF и SKFH външно приложение и вътре в колоните за осветление

- 5 плъзгащи клеми за

2 кабела $2,5 - 25$ mm² или

3 кабела $2,5 - 16$ mm²

- Типове за DIN-шини За елементи, монтируеми върху DIN-релси - до 3 TE ширина (3 x 18 mm), max. височина на елементите 64 mm. Височината на конекторната кутия е 82 mm.

- Прозрачен (SK) или сив (SKF, SKFH) капак
- С капачки за предпазители (SK, SKFH)
- Окабелен с шини (N, L1, L3, L2, PE(N))
- Защита: IP 54
- Изолационен клас II
- Обхват на приложение на самонагласящите се уплътнители за кабела
 $\varnothing 19 - 24$ mm (2x),
 $\varnothing 19 - 22$ mm (cable 3)
- SK, SKF типове- кабел за осветителното тяло:
 $\varnothing 8 - 14$ mm кабел
(2 уплътнения за 2 кабела
 $3 \times 1,5$ mm² - $5 \times 2,5$ mm²)
- SKFH тип с щучери за осветителния кабел:
 $\varnothing 8 - 14$ mm кабел за тялото
(2 уплътнения за 2 освет.к-ла
 $3 \times 1,5$ mm² - $5 \times 2,5$ mm²)
- Кабел за освет. тяло в паралел със захранващия кабел
max. $\varnothing 11,5$ mm (2x)

Технически данни

- Според IEC 60439-1
DIN VDE 0660-505 и DIN 43628

- Удароустойчив полимер

Всички метални части са корозионноустойчиви

ВЯРНО С ОРИГИНАЛА

Гнезда за предпазители

Сечение (mm²)
За 1 и 2 кабела

Обозначение за поръчка

SK тип

2 x D01 (E14)

5 x 2,5 - 25

EKM-2050SK-2D1U

3 x D01 (E14)

5 x 2,5 - 25

EKM-2050SK-3D1U

SKF тип – за монтаж в стълба и на открито

нищо, DIN-релси*

5 x 2,5 - 25

EKM-2050SKF-0D0-1R

SKFH за монтаж в стълба и на открито

2 x D01 (E14)

5 x 2,5 - 25

5 x 2,5 - 16

EKM-2050SKFH-2D1U

3 x D01 (E14)

5 x 2,5 - 25

5 x 2,5 - 16

EKM-2050SKFH-3D1U

нищо, DIN-релси*

5 x 2,5 - 25

5 x 2,5 - 16

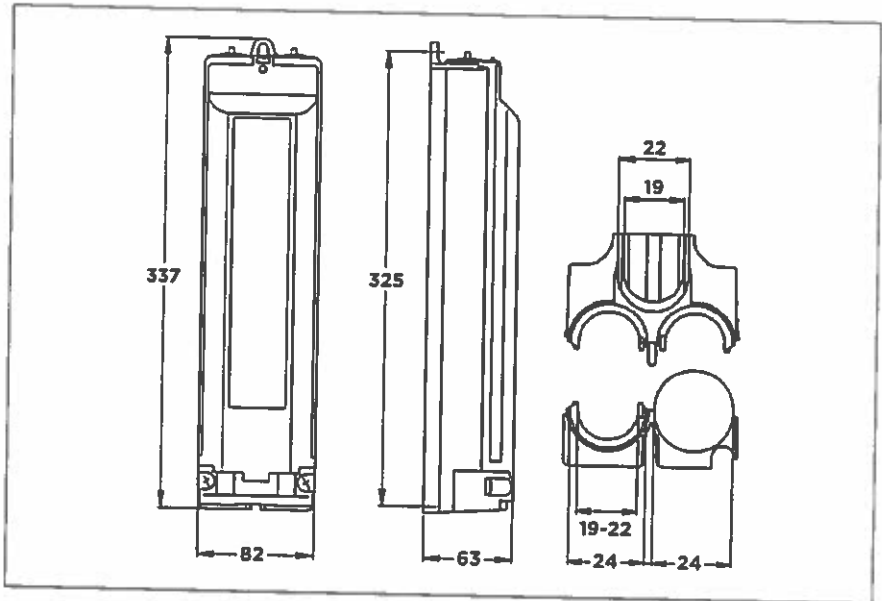
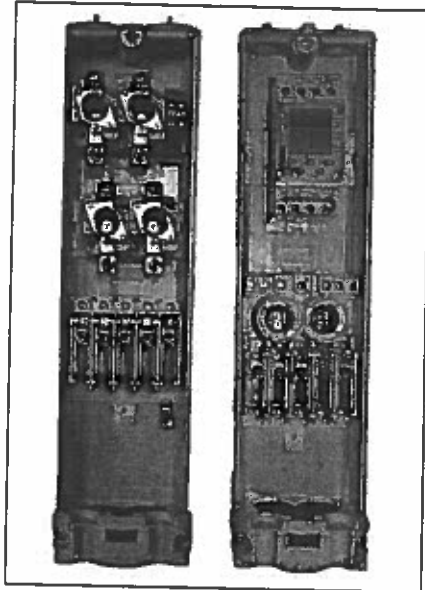
EKM-2050SKFH-0D0-1R

* Само съединителен блок и 1 DIN-релса

Забележка: Предпазители не са включени. Допълнителни и резервни части виж на стр. 24 и 25.

ЕКМ 2051 – Съединителна кутия за стълбове – улично осветление с размер на предпазителя D01 (E14)

Диаметър на стълба ≥ 100 mm за специални съоръжения
Захранващ кабел ≤ 25 mm²



Размерите са в mm

Приложение

Тези кутии служат за връзка между захранващ кабел, идващ от земята и осветителните тела в стълба, защитени от предпазители. Допълнителни елементи като прекъсвачи, таймери и др. могат да се монтират допълнително върху DIN релсите.

Допълнителни съединителни кутии за други кабелни размери, предпазители или аксесоари са на разположение при запитване.

Забележка: Съединителните кутии са оборудвани със съединителен блок, фазови държачи или DIN шини. Таймери и миниатюрни прекъсвачи не са част от предлаганите продукти.

Критерии за избор

- За монтаж в стълба
- Диаметър на стълба: ≥ 100 mm
- Размер на отвора: $\geq 85 \times 350$ mm
- 5 клеми за
 - 2 кабела $2,5 - 25$ mm² или
 - 3 кабелас $2,5 - 16$ mm²
- Опция-предпазители D01 (E14) до 16 A
- Елементи, монтируеми върху DIN-релси-до 3 ТЕ ширина (3 x 18 mm), max. височина 69,5 mm. максималната височина на уреда 64 mm. широко но предпазителната кутия – 82 mm.

Технически данни

- Според IEC 60439-1
- DIN VDE 0660-505 и DIN 43628
- Удароустойчив полимер
- Всички метални части са корозионоустойчиви

- Прозрачен капак
- Защита: IP 54
- Изолационен клас II
- Обхват на приложение на самонагласящите се уплътнители за захранващия кабел $\varnothing 19 - 24$ mm (2x), $\varnothing 19 - 22$ mm (3 кабела)
- Обхват на приложение на самонагласящите се уплътнители за кабела за освет.тяло: $\varnothing 8 - 14$ mm (2 уплътнения за 2 кабела $3 \times 1,5$ mm² – $5 \times 2,5$ mm²)
- Кабели за тялото, монтирани в паралел със захранващия max. $\varnothing 11,5$ mm (2x)

Гнездо за предпазител

SK за монтаж в стълбове

2 x D01 (E14), DIN-релси*
pení, DIN-lišty**

Сечение (mm²)

За 1 и 2 кабела

за 3 кабела

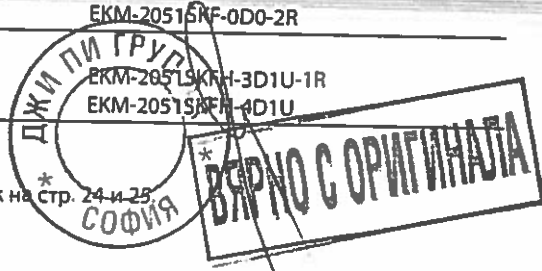
Обозначение за поръчка

	Сечение (mm ²) За 1 и 2 кабела	за 3 кабела	Обозначение за поръчка
SK за монтаж в стълбове			
2 x D01 (E14), DIN-релси*	5 x 2,5 – 25	5 x 2,5 – 16	EKM-2051SK-2D15-1R
pení, DIN-lišty**	5 x 2,5 – 25	5 x 2,5 – 16	EKM-2051SK-0D0-2R
SKF за монтаж на открито и в стълбове			
нищо, DIN-релси**	5 x 2,5 – 25	5 x 2,5 – 16	EKM-2051SKF-0D0-2R
SKFH за монтаж на открито и в стълбове			
3 x D01 (E14), DIN-релси*	5 x 2,5 – 25	5 x 2,5 – 16	EKM-2051SKFH-3D1U-1R
4 x D01 (E14)	5 x 2,5 – 25	5 x 2,5 – 16	EKM-2051SKFH-4D1U

* Съединителен блок с 2 основи за предпазител и 1 регулируема DIN-релса

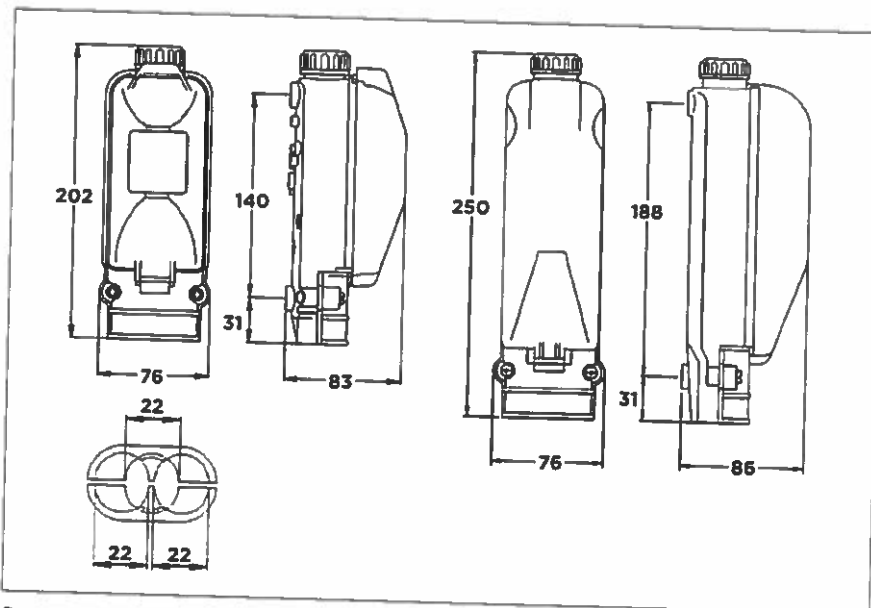
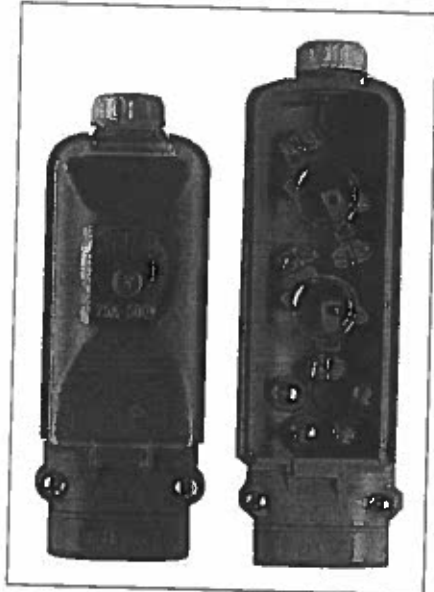
** Съединителен блок и 2 регулируеми DIN-релси

Забележка: Предпазители не са включени. Допълнителни и резервни части виж на стр. 24 и 25



ЕКМ 1271, ЕКМ 1272 – Съединителна кутия за стълбове – улично осветление с размер на предпазителя DII (E27)

Диаметър на стълба ≥ 90 mm
Захранващ кабел ≤ 25 mm²



Размерите са в mm

Приложение

Тези кутии служат за връзка между захранващ кабел, идващ от земята и осветителните тела в стълба, защитени от предпазители.

Критерии за избор

- За монтаж в стълба
- Диаметър на стълба: ≥ 90 mm
- Размер на отвора:
- ЕКМ 1271 $\geq 80 \times 210$ mm
- ЕКМ 1272 $\geq 80 \times 260$ mm
- 4 клеми за 2 кабела
- ЕКМ 1271/1272 6 – 16 mm² или
- ЕКМ 1272 10 – 25 mm²
- Предпазители D II (E27) до 25 A

Технически данни

- Според IEC 60439-1
- Удароустойчив полимер
- Всички метални части са корозионоустойчиви
- Прозрачен капак
- Защита: IP 54
- Изолационен клас II
- Обхват на приложение на самонагласящите се уплътнители за захранващия кабел max. $\varnothing 22$ mm (2x)
- Обхват на приложение на самонагласящите се уплътнители за кабела на осветителното тяло $\varnothing 8 - 14$ mm освет. к-л (за 1 освет. к-л $3 \times 1,5$ mm² – $5 \times 2,5$ mm²)

Гнездо за предпазител

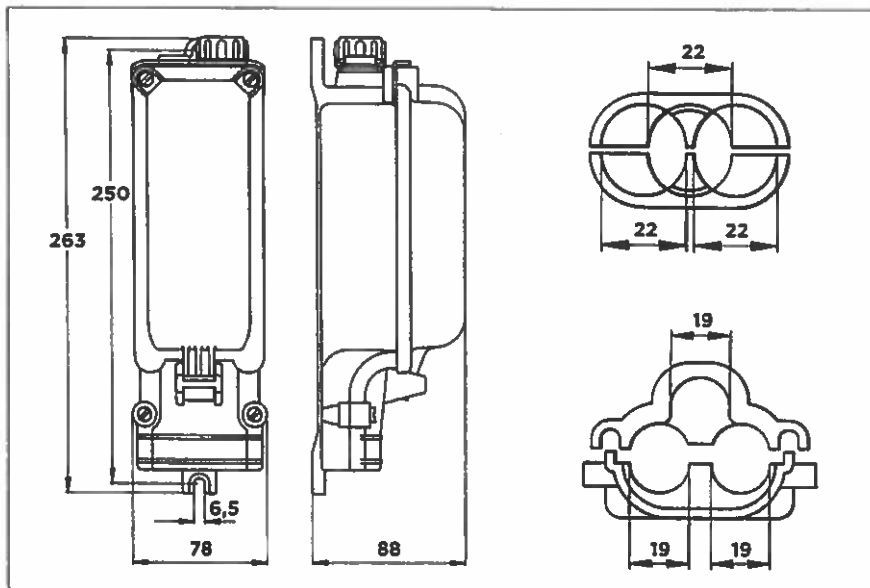
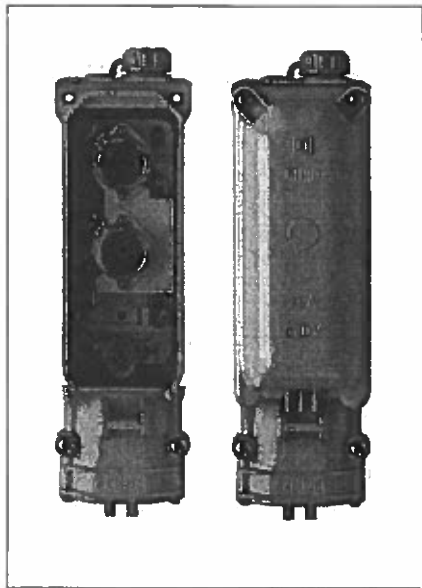
	Сечение (mm ²)		Обозначение за поръчка
	За 1 и 2 кабела	за 3 кабела	
1 x DII (E27)	4 x 6 – 16	-	ЕКМ-1271-1D2-4-16
1 x DII (E27)	5 x 6 – 16	-	ЕКМ-1271-1D2-5-16
2 x DII (E27)	4 x 6 – 16	-	ЕКМ-1272-2D2-4-16
2 x DII (E27)	4 x 10 – 25	-	ЕКМ-1272-2D2-4-25

Забележка: Предпазители и части за тях не са включени. Допълнителни и резервни части виж на стр. 24 и 25



ЕКМ 1261 – Съединителна кутия за стълбове – улично осветление с размер на предпазителя DII (E27)

Диаметър на стълба ≥ 100 mm и за открит монтаж
Захранващ кабел ≤ 16 mm²



Размерите са в mm

Приложение

Тези кутии служат за връзка между захранващ кабел, идващ от земята и осветителните тела в стълба, защитени от предпазители.

Критерии за избор

- За монтаж вътре в стълба или на открито
- Диаметър на стълба: ≥ 100 mm
- Размер на отвора: $\geq 80 \times 250$ mm
- 4 клеми за 2 кабела $6 - 16$ mm²
- Предпазители D II (E27) до 25 A

Технически данни

- Според IEC 60439-11
- Удароустойчив полимер
- Всички метални части са корозионоустойчиви
- Прозрачен капак на предпазителят
- Защита: IP 54
- Изолационен клас II
- Захранващ кабел max. $\varnothing 22$ mm (2x)
- Уплътнители за осветителния кабел: $\varnothing 8 - 14$ mm (2 уплътнителя за 2 кабела $3 \times 1,5$ mm² – $5 \times 2,5$ mm²)

Гнездо за предпазител	Сечение (mm ²)		Обозначение за поръчка
	За 1 или 2 кабела	за 3 кабела	
1 x DII (E27)	4 x 6 – 16	–	EKM-1261-1D2-4-16
1 x DII (E27)	5 x 6 – 16	–	EKM-1261-1D2-5-16
2 x DII (E27)	4 x 6 – 16	–	EKM-1261-2D2-4-16
2 x DII (E27)	5 x 6 – 16	–	EKM-1261-2D2-5-16
2 x DII (E27)	5 x 10**	5 x 10	EKM-1261-2D2-5-10
нищо, DIN-релси*	5 x 6 – 16	–	EKM-1261-0D0-5-16-1R

* Съединителен блок и DIN-релси за монтаж до 3 прекръсвача

** само за два кабела

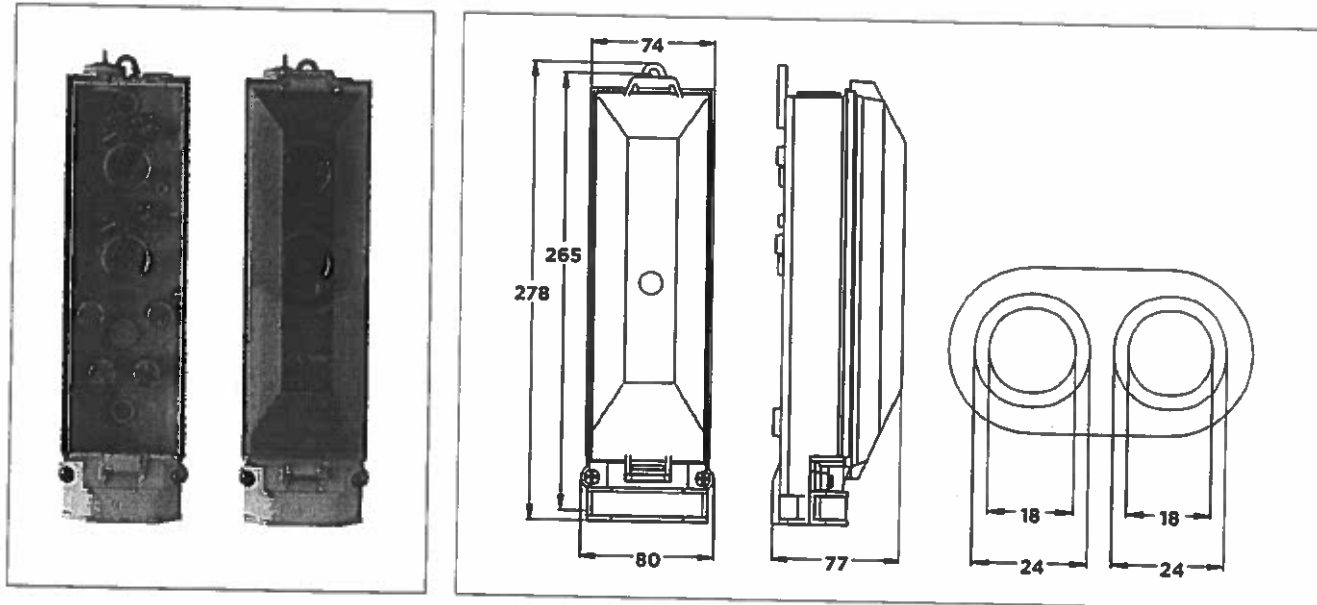
Забележка: Предпазители и части за тях не са включени. Допълнителни и резервни части виж на стр. 24 и 25.

Кутии без гнезда за предпазители се доставят по заявка.



ЕКМ 2072 – Съединителна кутия за стълбове – улично осветление с размер на предпазителя DII (E27)

Диаметър на стълба ≥ 90 mm
Захранващ кабел ≤ 35 mm²



Размерите са в mm

Приложение

Тези кутии служат за връзка между захранващ кабел, идващ от земята и осветителните тела в стълба, защитени от предпазители.

Критерии за избор

- За монтаж в стълба
- Диаметър на стълба: ≥ 90 mm
- Размер на вратата: $\geq 80 \times 280$ mm
- 4 или 5 клемми за
- 2 кабела 4 – 16 mm² или
- 2 кабела 16 – 35 mm²
- Предпазители D II (E27) до 25 A

Технически данни

- Според IEC 60439-11
- Удароустойчив полимер
- Всички метални части са корозионоустойчиви
- Прозрачен капак на предпазителите
- Защита: IP 54
- Изолационен клас II
- Кабелни уплътнители
- Ø 19 – 29 mm захр. кабел
- Ø 8 – 14 mm освет. кабел
- (2 уплътн. за 2 освет. кабела
- 3 x 1,5 mm² – 5 x 2,5 mm²)

Гнезда за предпазители

	Сечение (mm ²)			Обозначение за поръчка
	За 1 кабел	За 2 кабела	За 3 кабела	
1 x D II (E27)	5 x 6 – 16	5 x 6 – 16	–	ЕКМ-2072-1D2-5-16
2 x D II (E27)	5 x 6 – 16	5 x 6 – 16	–	ЕКМ-2072-2D2-5-16
1 x D II (E27)	4 x 25 – 35	4 x 16 – 35	–	ЕКМ-2072-1D2-4-35
2 x D II (E27)	4 x 25 – 35	4 x 16 – 35	–	ЕКМ-2072-2D2-4-35
1 x D II (E27)	5 x 25 – 35	5 x 16 – 35	–	ЕКМ-2072-1D2-5-35
2 x D II (E27)	5 x 25 – 35	5 x 16 – 35	–	ЕКМ-2072-2D2-5-35

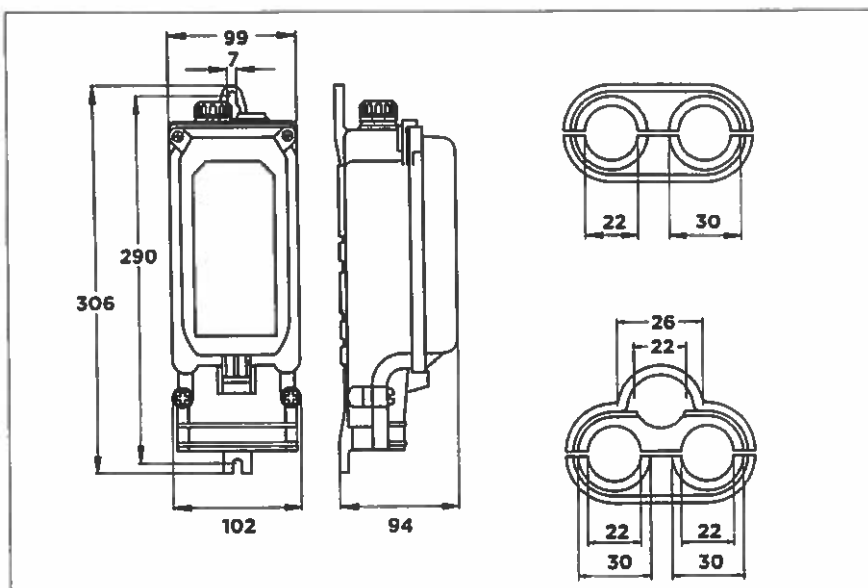
Забележка: Предпазители и части за тях не са включени. Допълнителни и резервни части виж на стр 24 и 25.



Д

ЕКМ 1281 – Съединителна кутия за стълбове – улично осветление с размер на предпазителя DII (E27)

Диаметър на стълба ≥ 120 mm или за монтаж на открито
Захранващ кабел ≤ 35 mm²



Размерите са в mm

Приложение

Тези кутии служат за връзка между захранващ кабел, идващ от земята и осветителните тела в стълба, защитени от предпазители.

Допълнителни съединителни кутии за други кабелни размери, предпазители или аксесоари са на разположение при запитване.

Критерии за избор

- За монтаж в стълба или на открито
- Диаметър на стълба: ≥ 120 mm
- Размери на отвора: $\geq 100 \times 300$ mm
- 4 клеми за
 - 2 кабела $16 - 25$ mm² или
 - 2 кабела $16 - 35$ mm²
- Предпазители D II (E27) до 25 A

Технически данни

- Според IEC 60439-11
- Удароустойчив полимер
- Всички метални части са корозионоустойчиви
- Защита: IP 54
- Изолационен клас II
- Уплътнители за захр. кабел $\varnothing 22 - 30$ mm (2x)
- Уплътнители за осветителния кабел $\varnothing 8 - 14$ mm освет.кабел (2 уплътнителя за 2 осветит.кабела $3 \times 1,5$ mm² – $5 \times 2,5$ mm²)

Гнезда за предпазители

	Сечение (mm ²)			Обозначение за поръчка
	За 1 кабел	За 2 кабела	За 3 кабела	
1 x DII (E27)	5 x 25	5 x 16 - 25	-	ЕКМ-1281-1D2-5-25
2 x DII (E27)	4 x 25	4 x 16 - 25	-	ЕКМ-1281-2D2-4-25
2 x DII (E27)	4 x 35	4 x 16 - 35	-	ЕКМ-1281-2D2-4-35
2 x DII (E27)	5 x 25	5 x 16	5 x 16	ЕКМ-1281-2D2-5-16
2 x DII (E27)	5 x 25	5 x 16 - 25	-	ЕКМ-1281-2D2-5-25
není, DIN-lišta*	4 x 35	4 x 16 - 25	-	ЕКМ-1281-0D0-4-35-1R

* Съединителен блок и DIN-релси за монтаж до 3 прекъсвача

Забележка: Предпазители и части за тях не са включени. Допълнителни и резервни части виж на стр. 24 и 25.

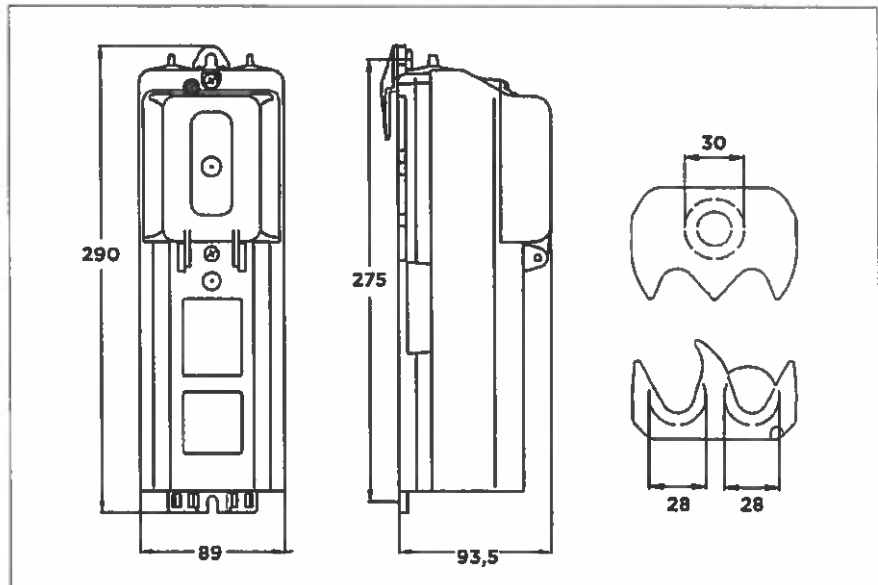
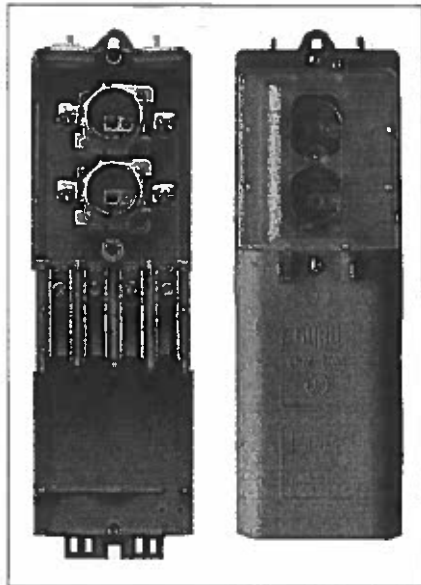
Кутии без гнезда за предпазители се доставят по заявка.



(Handwritten signature)

ЕКМ 2035 – Съединителна кутия за стълбове – улично осветление с размер на предпазителя DII (E27)

Диаметър на стълба ≥ 110 mm
Захранващ кабел ≤ 50 mm²



Размерите са в mm

Приложение

Тези кутии служат за връзка между захранващ кабел, идващ от земята и осветителните тела в стълба, защитени от предпазители.

Други елементи като таймери, прекъсвачи и др. могат да се монтират върху DIN-релсите.

Критерии за избор

- За монтаж в стълба
- Диаметърна стълба: ≥ 110 mm
- Размери на отвора: $\geq 90 \times 300$ mm
- 4 клеми за
 - 2 кабела $4 - 50$ mm² или
 - 3 кабела $4 - 35$ mm²
- Опция-предпазители D II (E27) до 25 A
- Опция за стандартни елементи DIN-релси до 3 TE ширина (3 x 18 mm), max. височина 75 mm.

Технически данни

- Според IEC 60439-11
- Удароустойчив полимер
- Всички метални части са корозионоустойчиви
- Прозрачен капак на предпазителите
- Защита: IP 54
- Изолационен клас II
- Кабелни уплътнители
 - $\varnothing 16 - 35$ mm захр. кабел
 - $\varnothing 8 - 14$ mm освет. кабел
 - (2 уплътнителя за 2 освет. кабела
 - $3 \times 1,5$ mm² – $5 \times 2,5$ mm²)
 - или 2 x 4 проводника $\varnothing 1,5 - 3$ mm

Гнезда за предпазители	Сечение (mm ²)		Обозначение за поръчка
	За 1 и 2 кабела	за 3 кабела	
1 x D II (E27)	4 x 4 – 50	4 x 4 – 35	EKM-2035-1D2
2 x D II (E27)	4 x 4 – 50	4 x 4 – 35	EKM-2035-2D2
нищо*	4 x 4 – 50	4 x 4 – 35	EKM-2035-0D0
нищо, DIN-релси**	4 x 4 – 50	4 x 4 – 35	EKM-2035-0D0-1R

* Съединителен блок и винтове за гнездата за предпазители

** Съединителен блок и DIN-релси за монтаж до 3 прекъсвача

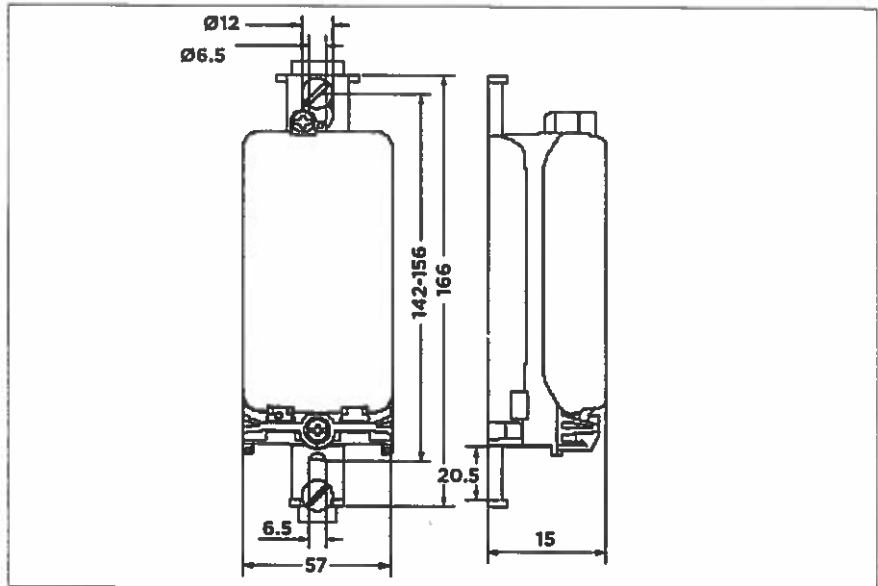
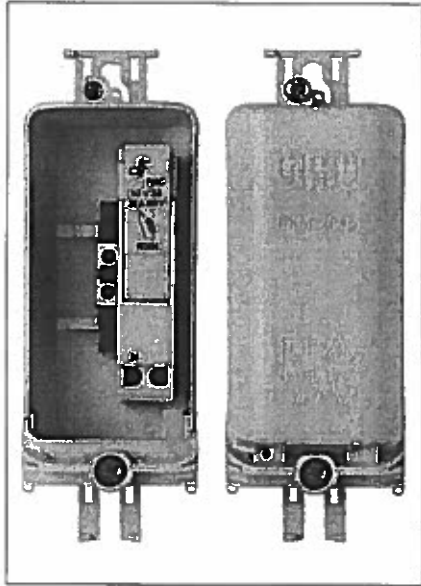
Забележка: Предпазители и части за тях не са включени. Допълнителни и резервни части виж на стр. 24 и 25.

ВЯРНО С ОРИГИНАЛА



ЕКМ 2045-1FN – Съединителна кутия за стълбове – улично осветление с размер на предпазителя 10x38

Външен монтаж
Захранващи кабели $\leq 4 \text{ mm}^2$



Размерите са в mm

Приложение

Тези кутии се инсталират на стени или външно на стълбовете. Кутията се свързва между кабелите на до захранването и кабелите (до 4 mm^2) на осветителното тяло. Захранващите кабели са или разклонен или подземно свързани кабели. Закрепване на стената с 6 mm винтове или закрепване на стълба с 20 mm широки стоманени планки

Критерии за избор

За външен монтаж на стени или външно на стоманени стълбове с въздушно ел захранване.

Технически данни

- Според IEC 60439-1
- Удароустойчив полимер
- В разнообразие от 4 цвята
- Със специален държач на предпазителя включващ неутрален разединител
- Защита: IP 54
- Клас II
- Широка гама самоадаптиращ се кабел $\varnothing 9 - 17 \text{ mm}$ захранване/кабел за осветление

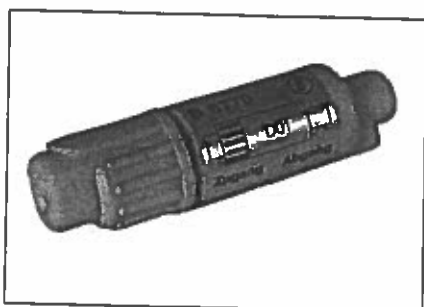
Гнезда за предпазители	Сечение (mm^2)	Контактен щифт	Цвят	Обозначение за поръчка
1 x за 10 x 38	3 x 1,5 – 4	L, N	сив	EKM-2045-1FN-G-EE
1 x за 10 x 38	3 x 1,5 – 4	L, N, PE	сив	EKM-2045-1FNT-G-EE
1 x за 10 x 38	3 x 1,5 – 4	L, N	слонова кост	EKM-2045-1FN-I-EE
1 x за 10 x 38	3 x 1,5 – 4	L, N, PE	слонова кост	EKM-2045-1FNT-I-EE
1 x за 10 x 38	3 x 1,5 – 4	L, N	кафяв	EKM-2045-1FN-M-EE
1 x за 10 x 38	3 x 1,5 – 4	L, N, PE	кафяв	EKM-2045-1FNT-M-EE
1 x за 10 x 38	3 x 1,5 – 4	L, N	черен	EKM-2045-1FN-N-EE
1 x за 10 x 38	3 x 1,5 – 4	L, N, PE	черен	EKM-2045-1FNT-N-EE

Забележка: Предпазители и части за тях не са включени. Допълнителни и резервни части виж на стр. 24 и 25.

ВЯРНО С ОПРИГНАДА



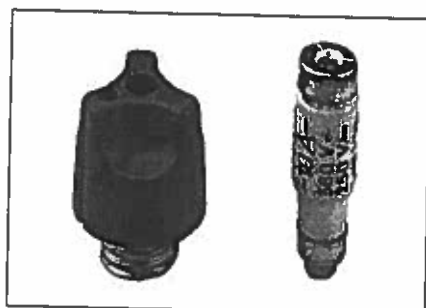
Предпазители, винтови капи, адапторни винтове и предпазителни конектори



Предпазителен конектор В 6770, в комплект с предпазител D01 (E14)

За монтиране в тесни стълбове или директно на осветителните компоненти. От двете страни на свързващите кабели с дебелина до 4 mm².

Номинален ток	Обозначение за поръчка
2 A	GURO-B6770-2A
4 A	GURO-B6770-4A
6 A	GURO-B6770-6A
10 A	GURO-B6770-10A



Акcesoари за предпазител тип D01 (E14)

Номинален ток	Обозначение за поръчка		
	Предпазител D01 (E14)	Адапторен винт	винтова капа
-			GURO-F-D1-5C
2 A	GURO-F-D1-02	GURO-F-D1-AS02	
4 A	GURO-F-D1-04	GURO-F-D1-AS04	
6 A	GURO-F-D1-06	GURO-F-D1-AS06	
10 A	GURO-F-D1-10	GURO-F-D1-AS10	
16 A	GURO-F-D1-16	-	

Гнездата за предпазителите за размер D01 могат да се използват без адапторен винт



Акcesoари за предпазител тип DII – E27

Номинален ток	Обозначение за поръчка		
	Предпазител DII (E14)	Адапторен винт	винтова капа
-			GURO-F-D2-5C
2 A	GURO-F-D2-02	GURO-F-D2-AS02	
4 A	GURO-F-D2-04	GURO-F-D2-AS04	
6 A	GURO-F-D2-06	GURO-F-D2-AS06	
10 A	GURO-F-D2-10	GURO-F-D2-AS10	
16 A	GURO-F-D2-16	GURO-F-D2-AS16	
20 A	GURO-F-D2-20	GURO-F-D2-AS20	
25 A	GURO-F-D2-25	GURO-F-D2-AS25	

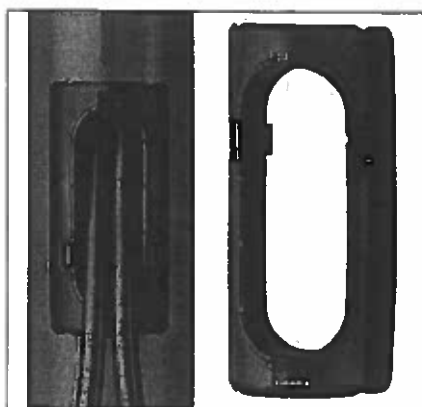
Гнездата за предпазителите за размер DII могат да се използват единствено с подходящ адапторен винт

Предпазители с размер 10 x 38

Номинален ток	Обозначение за поръчка
2 A	GURO-F-CC-02
4 A	GURO-F-CC-04
6 A	GURO-F-CC-06
10 A	GURO-F-CC-10
16 A	GURO-F-CC-16



Защитни рамки за кабели, резервни капаци и куки-адаптори



Защитни рамки за стълбове според EN40

Рамките се поставят на стандартизиран отвор (EN 40) на стълба и защитават кабела при изтеглянето му.

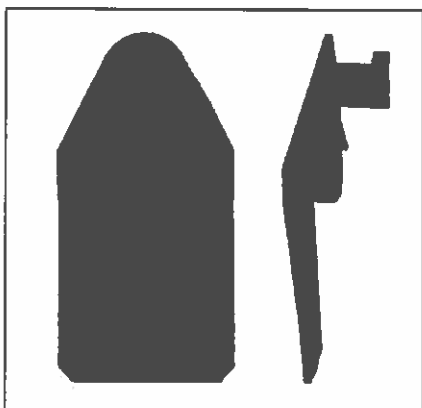
След изтеглянето на кабела, рамката се отстранява.

За отвори 50 x 150 mm според EN 40.

Материал: Полиетилен

Самофиксиращи се, прилягат към стълб с диаметър > 90 mm

Обозначение за поръч	кабелно оголване (mm)	мин. диаметър (mm)
GURO-B6924	50 x 150	90

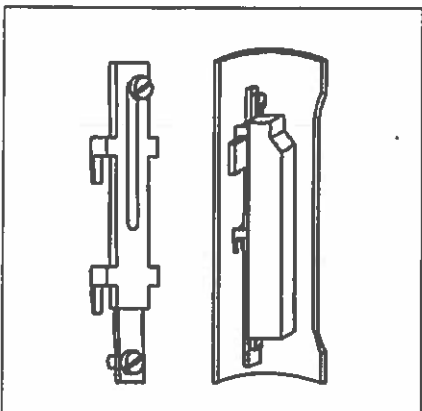


Адапторни куки за напречни релси на стълбовете

Адапторните куки се самозатягат при вкарване в ухото за окачване на съединителната кутия. Куката, закачена на кутията осигурява възможност за фиксиране към напречни релси

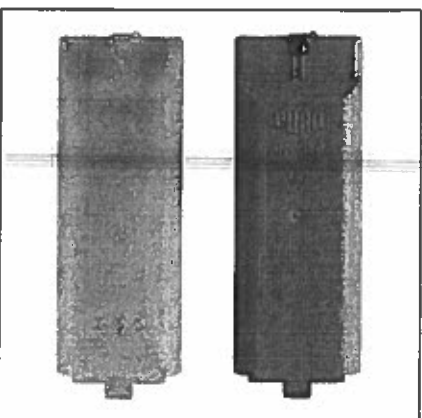
Размери: Ширина 30 mm, дълбочина 19 mm, височина 58 mm, диаметър на куката 10,5 mm; материал: Полипропилен

Обозн. за поръчка	Размери (mm)	Диаметър на куката (mm)
GURO-B7324	30 x 58 x 19	10,5/6,2



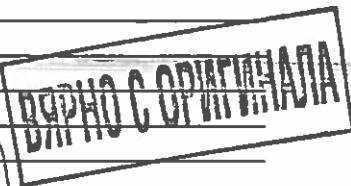
Адапторни куки **GURO-Hxxxx** съставени от алуминиева релса и плъзгаща двойна кука. Закрепени са на гърба напредпазителната кутия и могат да се нагласят на дадена позиция.

Обозн. за поръчка	кука за тип съединителна кутия
GURO-H2050	EKM-2050
GURO-H2051	EKM-2051
GURO-H2035	EKM-2035
GURO-H2072	EKM-2072
GURO-H2020	EKM-2020
GURO-H1261	EKM-1261
GURO-H1281	EKM-1281



Резервни капаци за съединителни кутии

Обозн. за поръчка	капак за тип съединителна кутия
GURO-B7224	EKM-2020
GURO-B7182-01	EKM-2050SK
GURO-B7182-03	EKM-2050SKFH
GURO-B7217-11	EKM-2051
GURO-B6692	EKM-1271
GURO-B6602	EKM-1272
GURO-B6622	EKM-1261
GURO-B7142	EKM-2072
GURO-B6705	



Декларация

Шнайдер Електрик България ЕООД

**Продуктова група IC60, C120, NG125,
NG160**

Декларация за съответствие

Долноподписаният, фирма Шнайдер Електрик България ЕООД с адрес София 1766, Бизнес Парк София, сграда 4, ЕИК по Булстат 121587769, тел 02/9329320 декларира на собствена отговорност, че продуктите Автоматични прекъсвачи IC60, C120, NG125, NG160, както и спомогателните устройства към тях с търговска марка Schneider Electric са в съответствие с:

• Наредба за съществените изисквания и оценяване на съответствието на електрически съоръжения, предназначени за използване в определени граници на напрежението. В сила от 14.01.2003 г. Приета с ПМС № 182 от 06.07.2006 г. Обн. ДВ, бр.62 от 13 Юли 2007г. изм. ДВ, бр.74 от 22 Август 2003г., изм. ДВ, бр.24 от 21 Март 2006г., изм. ДВ, бр.40 от 16 Май 2008г., изм. ДВ, бр.37 от 8 Май 2007г.

• Наредба за съществените изисквания и оценяване на съответствието за електромагнитна съвместимост В сила от 20.07.2007 г. Приета с ПМС № 76 от 8 април 2007 г. Обн. ДВ, бр.32 от 17 Април 2007г.

Гореспоменатите продукти съответстват на изискванията на стандарти БДС EN 60947-1 и БДС EN 60947-2, които въвеждат съответните хармонизирани европейски стандарти

София
11 04 2013.

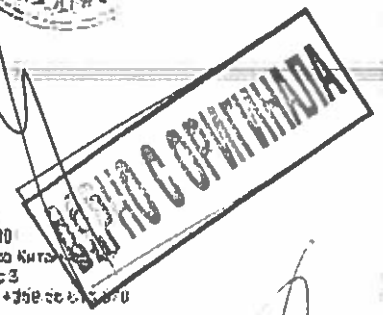
София 1766
Бизнес Парк София
сграда 4, ет. 9
тел. +359 2 932 93 20
факс +359 2 932 93 93

www.schneider-electric.com

Център „Обслужване на клиенти“
тел. 0700 110 20, +359 2 932 93 30
факс: +359 2 932 93 94
e-mail: cs@schneider-electric.bg

Варна 9000
бул. Владислав Варненчик
258, Източна кула, ет. 4
Варна Телфакс
тел. /052/ 730 155
факс /052/ 730 108

Бургас 8000
ул. „Трайко Китовски“ № 1
ет. 1, офис 3
тел./факс +359 88 861 100



Декларация за съответствие

Долуподписаният, фирма „Итън Индъстрис“ ЕООД с адрес гр. София, п.к 1330, ул. „Гюешево“ 83, Бизнес Център Сердика, ет.4, офис 412 декларира на собствена отговорност, че продукта(продуктовата група) и техните аксесоари:

BZM...

Автоматични прекъсвачи лят корпус (МССВ)

е в съответствие със следните директиви на ЕО:

- Нисковолтова директива 2006/95/ЕС
- EMC-директива 2004/108/ЕС

Гореспоменатите продукти са в съответствие с изискванията на следните стандарти:

БДС IEC 60947-2/06

При това следва да бъдат спазени всички условия и изисквания за монтаж, експлоатация и обслужване съгласно приложената инструкция придружаваща продукта.

При промени на конструкцията и предназначението на продукта настоящата декларация става невалидна.

ВЪРНО С ОРИГИНАЛА

12.01.2015г.

Асен Георгиев

Дата на поставяне на CE маркировка: 2008

Итън Индъстрис ЕООД
Гр. София 1330, Бизнес Център Сердика
Ул. „Гюешево“ 83, ет.4, офис 412
Тел.: +359 2 489 13 53, Факс: +359 2 821 37 11
E-mail: officebg@eaton.com
www.moeller.bg, www.moeller.net, www.eaton.com



62 111 1



ЕЛКАБЕЛ

АКЦИОНЕРНО ДРУЖЕСТВО

България, Бургас 8000, ул. "Одрин" 15

ЕС Декларация за Съответствие

Производител, име и адрес: Елкабел- АД
„Одрин” 15
8000 Бургас
БЪЛГАРИЯ

Подукт: Силови кабели с PVC изолация и обвивка за напрежение $U_0/U: 0,6/1kV$

Тип: СВТ, САВТ, СВБТ и САВБТ

Горепосочените продукти са в съответствие с Европейската Директива:

2006/95/ЕС

“Директива на съвети от 12 декември 2006 по хармонизацията на законите на Страните членки във връзка с електрическото оборудване, проектирано за използване в определени граници на напрежението “

Пълното изпълнение на посочените по-долу стандарти доказва съответствието на проектирания и произведен продукт с разпоредбите на горепосочената ЕС Директива:

БДС 16291:1985

БДС HD 603 S1:2003/A3:2007 ч.3А

Продукта е изпитан от Изпитвателна лаборатория при “ЕЛКАБЕЛ” АД гр.Бургас с адрес: ул. Одрин № 15, акредитирана от ИА “БСА”. Сертификат БСА рег. №156-ЛИ. Издаден е протокол от изпитване № 6 / 20.08.2009. Година на поставяне на маркировката 07.

Бургас
10.02.2014

Изп. Директори:

1. Димитър Паскаров

2. Васил Божинков



Изп. Директор
Местен позар
Доставки
Магазин Бургас
Шоурум София

Тел.: 056/800 811)
Тел.: 056/813 625;
Тел.: 056/813 186;
Тел.: 056/879 282;
Тел.: 02/4219746;

Факс: 056/813 663
Факс: 056/813 663
Факс: 056/813 648
Факс: 056/813 663
Факс: 02/4219743

e-mail: office@elkabel.bg
e-mail: sales@elkabel.bg
e-mail: mofe@elkabel.bg
e-mail: sales@elkabel.bg
e-mail: showroom@elkabel.bg

ISO 9001
ISO 14001
OHSAS 18001
BUREAU VERITAS
CERTIFIED





TILCOM



trade, investment, loyalty

Декларация за характеристиките на строителен продукт

1. Уникален идентификационен код на типа продукт.
2. Национални изисквания (заповед на министъра на регионалното развитие и благоустройството, национален нормативен акт), техническа спецификация (национален стандарт, българско техническо одобрение), приложими за строителния продукт:
БДС 16291-85
3. Предвидена употреба или употреби на строителния продукт в съответствие с националните изисквания, както е предвидено от производителя:
За пренасяне и разпределение на електрическа енергия при изграждане на разпределителни електрически мрежи и инсталации за неподвижно полагане на открито или в помещения, в канали, тунели, шахти или изкопи, при номинално напрежение U_0/U до 0,6/1 kV с честота 50 Hz.
4. Име, регистрирано търговско наименование или регистрирана търговска марка, адрес за контакт на производителя и място на производство:
САВТ 0,6/1 kV
5. Име и адрес за контакт на упълномощения представител (когато е приложимо):
ТИЛКОМ ООД 1528 гр.София, ул.Поручик Неделчо Бончев №1
6. Наименование на лице за оценяване на съответствието с националните изисквания (когато е приложимо):
Не приложимо
(сертификат за съответствие, протоколи от изпитвания/изчисления (в зависимост от приложимото))
7. Декларирани показатели на характеристиките на строителния продукт:

характеристика	показател	метод изпитване/изчисление/определяне
Температура на експлоатация	от -30С до +50С	БДС 16-291-85
непрекъснатост на жилата	непрекъснатост	БДС 16-291-85
изпитателно напрежение	AC-4kV 50Hz DC -12kv	БДС 16-291-85

Забелски:

1. В колона 1 се представя списък на характеристиките, както са определени в националните изисквания съгласно т. 2, за предвидената употреба, посочена в т. 3.
2. В колона 2 се записват декларираните показатели, изразени като нива и класове или като описание на всяка съответстваща характеристика, изброена в колона 1.
3. В колона 3 се отразява датираното позоваване на метода за изпитване/изчисление/определяне на декларираните в колона 2 показатели.
4. Характеристиките на строителния продукт, посочени в т. 1, имат показатели, съответстващи на декларираните съгласно т. 7.
5. Тази декларация за характеристиките на строителния продукт се издава изцяло на отговорността на производителя съгласно т. 4 или на упълномощения представител съгласно т. 5.
6. За клиента ДЗЗД „Инженеринг Марк“, обект: София Тех Парк
7. Подписано за и от името на производителя (упълномощения представител):

Борис Петров
 Търговски Директор
 София
 26.08.2015





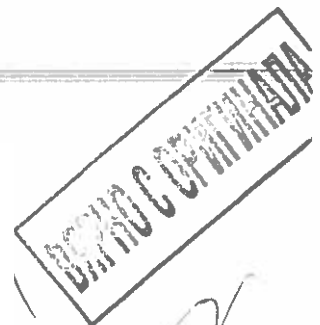
ELKABEL

СЕРТИФИКАТ ЗА КАЧЕСТВО

Поръчка №	Барабан №
	Размер: <i>PB6</i> Партида: <i>2098</i>
1.	Материал <i>Al/R 4X16mm 0.6/1kV кл. 2/BK/ ръбчета</i>
2.	Дължина <i>1001</i>
3.	Маса – бруто <i>371</i>
4.	Маса – нето <i>269</i>
5.	Стандарт <i>NF-C 33 209/1996</i>
6.	Дата <i>20150518</i>
7.	Изпитвач



Кабелът отговаря на изискванията на стандарта

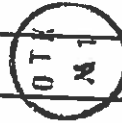




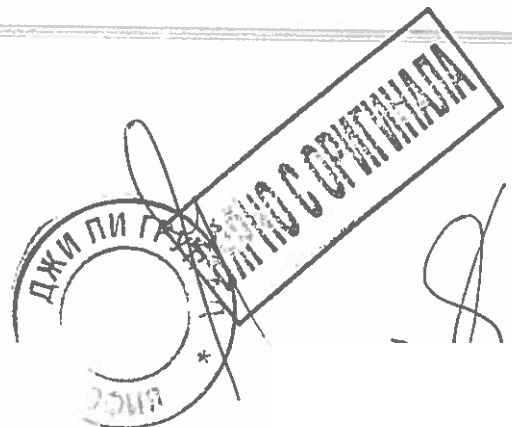
ELKABEL

СЕРТИФИКАТ ЗА КАЧЕСТВО

Поръчка №	Барабан №
	Размер: <i>PB6</i> Партида: <i>2099</i>
1.	Материал <i>AI/R 4X16mm 0.6/1kV кл. 2/BK/ ръбчета</i>
2.	Дължина <i>1004</i>
3.	Маса – бруто <i>372</i>
4.	Маса – нето <i>270</i>
5.	Стандарт <i>NF-C 33 209/1996</i>
6.	Дата <i>20150518</i>
7.	Изпитвач



Кабелът отговаря на изискванията на стандарта





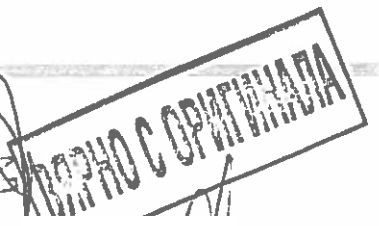
ELKABEL

СЕРТИФИКАТ ЗА КАЧЕСТВО

Поръчка №	Барабан №
	Размер: <i>PB6</i> Партида: <i>2100</i>
1.	Материал <i>Al/R 4X16mm 0.6/1kV кл. 2/BK/ ръбчета</i>
2.	Дължина <i>1001</i>
3.	Маса – бруто <i>371</i>
4.	Маса – нето <i>269</i>
5.	Стандарт <i>NF-C 33 209/1996</i>
6.	Дата <i>20150518</i>
7.	Изпитвач



Кабелът отговаря на изискванията на стандарта



Handwritten mark



ELKABEL

СЕРТИФИКАТ ЗА КАЧЕСТВО

Поръчка №	Барабан №
	Размер: РВ6 Партида: 2101
1.	Материал AI/R 4X16mm 0.6/1kV кл. 2/ВК/ ръбчета
2.	Дължина 1003
3.	Маса – бруто 372
4.	Маса – нето 270
5.	Стандарт NF-C 33 209/1996
6.	Дата 20150518
7.	Изпитвач




Кабелът отговаря на изискванията на стандарта





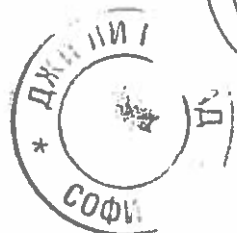
ELKABEL

СЕРТИФИКАТ ЗА КАЧЕСТВО

Поръчка №	Барабан №
	Размер: <i>PB6</i> Партида: <i>2102</i>
1.	Материал <i>A/R 4X16mm 0.6/1kV кл. 2/BK/ ръбчета</i>
2.	Дължина <i>1004</i>
3.	Маса – бруто <i>372</i>
4.	Маса – нето <i>270</i>
5.	Стандарт <i>NF-C 33 209/1996</i>
6.	Дата <i>20150518</i>
7.	Изпитвач 



Кабелът отговаря на изискванията на стандарта





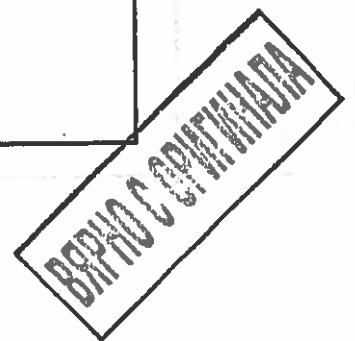
ELKABEL

СЕРТИФИКАТ ЗА КАЧЕСТВО

Поръчка №	Барабан №
	Размер: <i>PB6</i> Партида: <i>2103</i>
1.	Материал <i>AI/R 4X16mm 0.6/1kV кл. 2/BK/ ръбчета</i>
2.	Дължина <i>1001</i>
3.	Маса – бруто <i>371</i>
4.	Маса – нето <i>269</i>
5.	Стандарт <i>NF-C 33 209/1996</i>
6.	Дата <i>20150518</i>
7.	Изпитвач



Кабелът отговаря на изискванията на стандарта





ELKABEL

СЕРТИФИКАТ ЗА КАЧЕСТВО

Поръчка №	Барабан №
	Размер: <i>PB6</i> Партида: <i>2104</i>
1.	Материал <i>Al/R 4X16mm 0.6/1kV кл. 2/BK/ ръбчета</i>
2.	Дължина <i>1001</i>
3.	Маса – бруто <i>371</i>
4.	Маса – нето <i>269</i>
5.	Стандарт <i>NF-C 33 209/1996</i>
6.	Дата <i>20150518</i>
7.	Изпитвач



Кабелът отговаря на изискванията на стандарта

ВАЖНО С ОРИГИНАЛА




✓



ELKABEL

СЕРТИФИКАТ ЗА КАЧЕСТВО

Поръчка №	Барабан №
	Размер: <i>PB6</i> Партида: <i>2105</i>
1.	Материал <i>Al/R 4X16mm 0.6/1kV кл. 2/BK/ ръбчета</i>
2.	Дължина <i>1001</i>
3.	Маса – бруто <i>371</i>
4.	Маса – нето <i>269</i>
5.	Стандарт <i>NF-C 33 209/1996</i>
6.	Дата <i>20150518</i>
7.	Изпитвач 



Кабелът отговаря на изискванията на стандарта

ВАЖНО С ОРИГИНАЛА



Handwritten signature



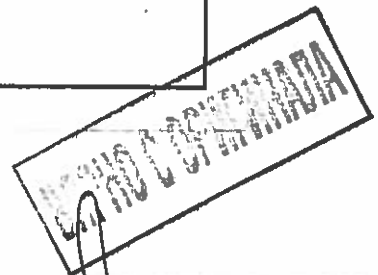
ELKABEL

СЕРТИФИКАТ ЗА КАЧЕСТВО

Поръчка №	Барабан №
	Размер: <i>PВ6</i> Партида: <i>2106</i>
1.	Материал <i>Al/R 4X16mm 0.6/1kV кл. 2/ВК/ ръбчета</i>
2.	Дължина <i>1004</i>
3.	Маса – бруто <i>372</i>
4.	Маса – нето <i>270</i>
5.	Стандарт <i>NF-C 33 209/1996</i>
6.	Дата <i>20150518</i>
7.	Изпитвач




Кабелът отговаря на изискванията на стандарта





ELKABEL

СЕРТИФИКАТ ЗА КАЧЕСТВО

Поръчка №	Барабан №
	Размер: <i>PВ6</i> Партида: <i>2107</i>
1.	Материал <i>AI/R 4X16mm 0.6/1kV кл. 2/ВК/ ръбчета</i>
2.	Дължина <i>1002</i>
3.	Маса – бруто <i>372</i>
4.	Маса – нето <i>270</i>
5.	Стандарт <i>NF-C 33 209/1996</i>
6.	Дата <i>20150519</i>
7.	Изпитвач 



Кабелът отговаря на изискванията на стандарта

ВЯРНО С ОРГИНАЛА





ELKABEL

СЕРТИФИКАТ ЗА КАЧЕСТВО

Поръчка №	Барабан №
	Размер: <i>PB6</i> Партида: <i>2108</i>
1.	Материал <i>Al/R 4X16mm 0.6/1kV кл. 2/BK/ ръбчета</i>
2.	Дължина <i>1001</i>
3.	Маса – бруто <i>371</i>
4.	Маса – нето <i>269</i>
5.	Стандарт <i>NF-C 33 209/1996</i>
6.	Дата <i>20150519</i>
7.	Изпитвач


CE Кабелът отговаря на изискванията на стандарта



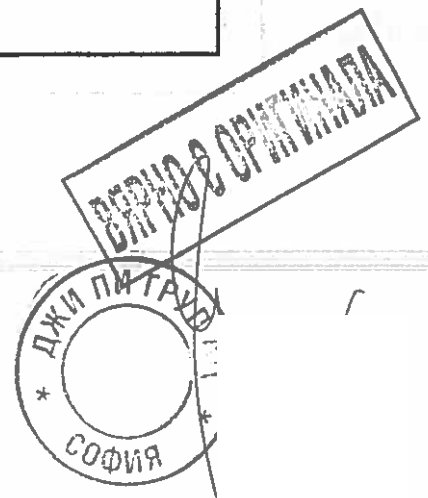


ELKABEL

СЕРТИФИКАТ ЗА КАЧЕСТВО

Поръчка №	Барабан №
	Размер: <i>PB6</i> Партида: <i>2109</i>
1.	Материал <i>AI/R 4X16mm 0.6/1kV кл. 2/ВК/ ръбчета</i>
2.	Дължина <i>1002</i>
3.	Маса – бруто <i>372</i>
4.	Маса – нето <i>270</i>
5.	Стандарт <i>NF-C 33 209/1996</i>
6.	Дата <i>20150519</i>
7.	Изпитвач 


CE Кабелът отговаря на изискванията на стандарта





ELKABEL

СЕРТИФИКАТ ЗА КАЧЕСТВО

Поръчка №	Барабан №
	Размер: <i>PВ6</i> Партида: <i>2110</i>
1.	Материал <i>Al/R 4X16mm 0.6/1kV кл. 2/ВК/ ръбчета</i>
2.	Дължина <i>1001</i>
3.	Маса – бруто <i>371</i>
4.	Маса – нето <i>269</i>
5.	Стандарт <i>NF-C 33 209/1996</i>
6.	Дата <i>20150519</i>
7.	Изпитвач 



Кабелът отговаря на изискванията на стандарта





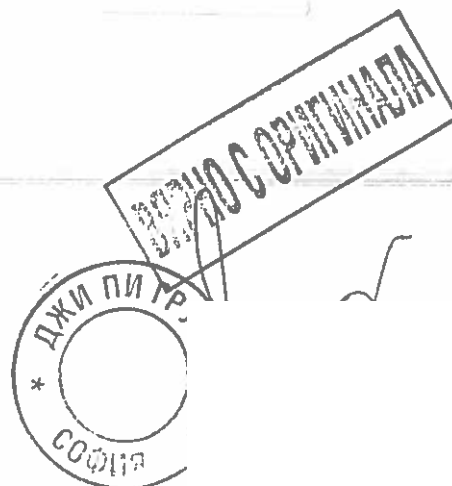
ELKABEL

СЕРТИФИКАТ ЗА КАЧЕСТВО

Поръчка №	Барабан №
	Размер: <i>PВ6</i> Партида: <i>2111</i>
1.	Материал <i>Al/R 4X16mm 0.6/1kV кл. 2/ВК/ ръбчета</i>
2.	Дължина <i>1005</i>
3.	Маса – бруто <i>372</i>
4.	Маса – нето <i>270</i>
5.	Стандарт <i>NF-C 33 209/1996</i>
6.	Дата <i>20150519</i>
7.	Изпитвач



Кабелът отговаря на изискванията на стандарта





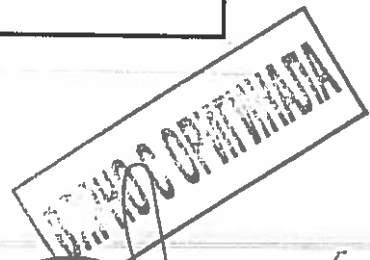
ELKABEL

СЕРТИФИКАТ ЗА КАЧЕСТВО

Поръчка №	Барабан №
	Размер: <i>PB6</i> Партида: <i>2112</i>
1.	Материал <i>Al/R 4X16mm 0.6/1kV кл. 2/ВК/ ръбчета</i>
2.	Дължина <i>1001</i>
3.	Маса – бруто <i>371</i>
4.	Маса – нето <i>269</i>
5.	Стандарт <i>NF-C 33 209/1996</i>
6.	Дата <i>20150519</i>
7.	Изпитвач



Кабелът отговаря на изискванията на стандарта





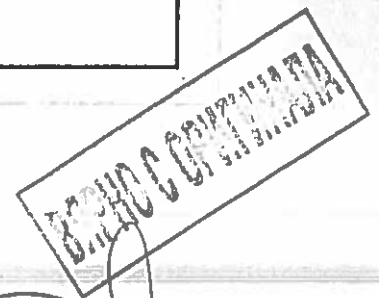
ELKABEL

СЕРТИФИКАТ ЗА КАЧЕСТВО

Поръчка №	Барабан №
	Размер: <i>PB6</i> Партида: 2113
1.	Материал <i>Al/R 4X16mm 0.6/1kV кл. 2/ВК/ ръбчета</i>
2.	Дължина <i>1003</i>
3.	Маса – бруто <i>372</i>
4.	Маса – нето <i>270</i>
5.	Стандарт <i>NF-C 33 209/1996</i>
6.	Дата <i>20150519</i>
7.	Изпитвач



Кабелът отговаря на изискванията на стандарта



QUALITY CERTIFICATE

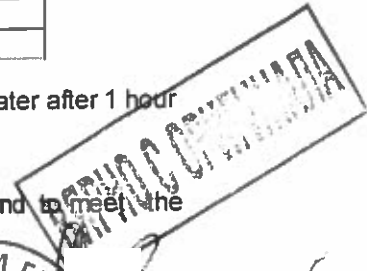
ORDER No 451004 PO 6047 EVN
 CUSTOMER FILKAB JS CO
 TYPE OF CABLE BUNDLED
 CROSS SECTION 4x16 mm² RM
 WORKING VOLTAGE 0,6/1 KV
 SPECIFICATIONS NF-C 33-209

No of DRUM	DRUM LENGTH KM	DC RESISTANCE at 20°C in Ω/Km	
		OF CONDUCTORS	
		(max)	
		AL 16 mm ²	
5029172001	2025		1.90
5029172002	2025		1.89
5029172003	2025		1.90
5029172025	2030		1.91
5029172026	2030		1.91
5029172028	2029		1.91
5029172029	2030		1.90
5029172030	2029		1.91
5029172031	2029		1.91
5029172037	2032		1.90
5029172044	2030		1.88
5029172045	2031		1.85
5029172051	2030		1.84
5029172052	2030		1.88
5029172053	2029		1.89
5029172054	2030		1.91
5029172056	2040		1.85
5029172057	2040		1.87
5029172067	2039		1.89
5029172071	2020		1.87
5029172072	2019		1.86

All of the above drums were subjected to a high voltage test of 4 KV AC for 15 min in water after 1 hour immersion .

Specified values: Max conductor resistance AL 16 mm² 1,91 Ω/Km.
 All of the above tests were found to be satisfactory, and the measured values found to meet the requirements of the specifications.

ICME ECAB S.A
 QUALITY CONTROL

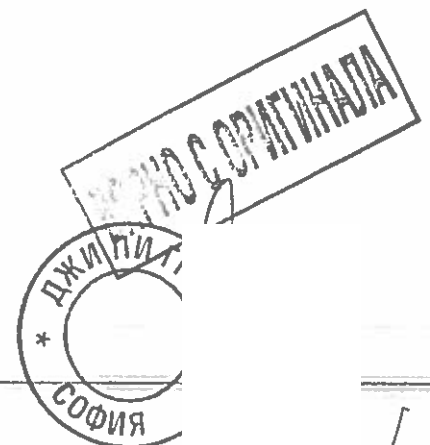


TESTS ON SAMPLES OF COMPLETED CABLES

ORDER No	451004 PO 6047 EVN
CUSTOMER	FILKAB JS CO
TYPE OF CABLE	BUNDLED
CROSS SECTION	4x16 mm ² RM
WORKING VOLTAGE	0,6/1 KV
SPECIFICATIONS	NF-C 33-209
SAMPLES FROM DRUM No	5029172072

	CHARACTERISTICS	Specified Values	Measured values			
			0	1	2	3
	Check of dimensions	16 mm²	0	1	2	3
1	Conductor number of wires min	7	7	7	7	7
	Conductor diameter mm	4,6-5,1	4.60	4.66	4.60	4.72
2	Insulation thickness min average mm	1,2	1.30	1.24	1.35	1.21
	Insulation thickness minimum at any point mm	0,98	1.08	1.17	1.21	1.13
	Over insulation diameter mm	7,0-7,8	7.19	7.23	7.29	7.19
3	HOT SET TEST 200°C ; 30 N/cm ² ; 15 minutes					
	Maximum elongation under load %	100	55	55	50	55
	Maximum permanent elongation %	15	5	5	5	0
4	Mechanical properties					
	Tensile strength N/mm ²	Min 14,5	18,25	18,20	18,01	18,27
	Elongation at break %	Min 200	242	220	212	223

ICME ECAB S.A
QUALITY CONTROL



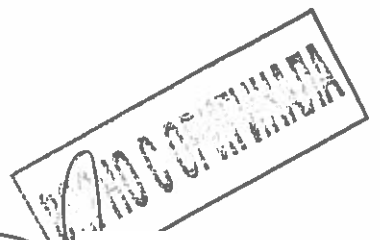
TESTS ON SAMPLES OF COMPLETED CABLES

ORDER No	451004 PO 6047 EVN
CUSTOMER	FILKAB JS CO
TYPE OF CABLE	BUNDLED
CROSS SECTION	4x16 mm ² RM
WORKING VOLTAGE	0,6/1 KV
SPECIFICATIONS	NF-C 33-209
SAMPLES FROM DRUM No	5029172060

	CHARACTERISTICS	Specified Values	Measured values			
			0	1	2	3
	Check of dimensions	16 mm²	0	1	2	3
1	Conductor number of wires	min 7	7	7	7	7
	Conductor diameter	mm 4,6-5,1	4.60	4.65	4.69	4.65
2	Insulation thickness min average	mm 1,2	1.36	1.30	1.23	1.33
	Insulation thickness minimum at any point	mm 0,98	1.17	1.20	1.15	1.20
	Over insulation diameter	mm 7,0-7,8	7.32	7.43	7.20	7.35
3	HOT SET TEST 200°C ; 30 N/cm ² ; 15 minutes					
	Maximum elongation under load	% 100	50	55	50	55
	Maximum permanent elongation	% 15	5	0	0	5
4	Mechanical properties					
	Tensile strength	N/mm ² Min 14,5	18,20	18,25	18,44	18,07
	Elongation at break	% Min 200	208	227	235	244

117

ICME ECAB S.A
QUALITY CONTROL

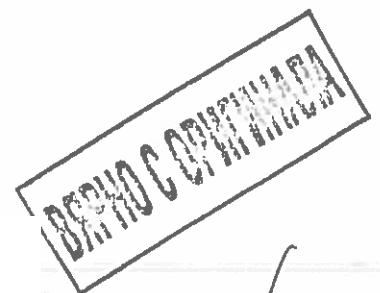


TESTS ON SAMPLES OF COMPLETED CABLES

ORDER No	451004 PO 6047 EVN
CUSTOMER	FILKAB JS CO
TYPE OF CABLE	BUNDLED
CROSS SECTION	4x16 mm ² RM
WORKING VOLTAGE	0,6/1 KV
SPECIFICATIONS	NF-C 33-209
SAMPLES FROM DRUM No	5029172046

	CHARACTERISTICS	Specified Values	Measured values			
			0	1	2	3
	Check of dimensions	16 mm²	0	1	2	3
1	Conductor number of wires	min 7	7	7	7	7
	Conductor diameter	mm 4,6-5,1	4.68	4.65	4.69	4.67
2	Insulation thickness min average	mm 1,2	1.27	1.33	1.34	1.34
	Insulation thickness minimum at any point	mm 0,98	1.13	1.28	1.21	1.22
	Over insulation diameter	mm 7,0-7,8	7.17	7.31	7.37	7.46
3	HOT SET TEST 200°C ; 30 N/cm ² ; 15 minutes					
	Maximum elongation under load	% 100	55	60	50	50
	Maximum permanent elongation	% 15	0	0	5	5
4	Mechanical properties					
	Tensile strength	N/mm ² Min 14,5	18,18	18,29	18,35	18,41
	Elongation at break	% Min 200	217	231	215	234

ICME ECAB S.A
QUALITY CONTROL

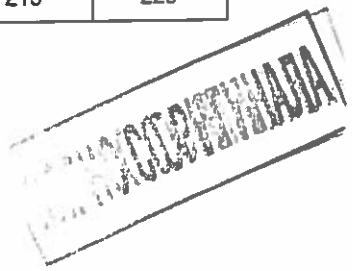


TESTS ON SAMPLES OF COMPLETED CABLES

ORDER No	451004 PO 6047 EVN
CUSTOMER	FILKAB JS CO
TYPE OF CABLE	BUNDLED
CROSS SECTION	4x16 mm ² RM
WORKING VOLTAGE	0,6/1 KV
SPECIFICATIONS	NF-C 33-209
SAMPLES FROM DRUM No	5029172023

	CHARACTERISTICS	Specified Values	Measured values			
			0	1	2	3
	Check of dimensions	16 mm²	0	1	2	3
1	Conductor number of wires	min 7	7	7	7	7
	Conductor diameter	mm 4,6-5,1	4.62	4.67	4.68	4.66
2	Insulation thickness min average	mm 1,2	1.31	1.27	1.331	1.27
	Insulation thickness minimum at any point	mm 0,98	1.19	1.17	1.12	1.16
	Over insulation diameter	mm 7,0-7,8	7.24	7.28	7.41	7.21
3	HOT SET TEST 200°C ; 30 N/cm ² ; 15 minutes					
	Maximum elongation under load	% 100	50	50	55	55
	Maximum permanent elongation	% 15	5	5	0	5
4	Mechanical properties					
	Tensile strength	N/mm ² Min 14,5	18,29	18,12	18,14	18,31
	Elongation at break	% Min 200	220	224	219	223

ICME ECAB S.A
QUALITY CONTROL

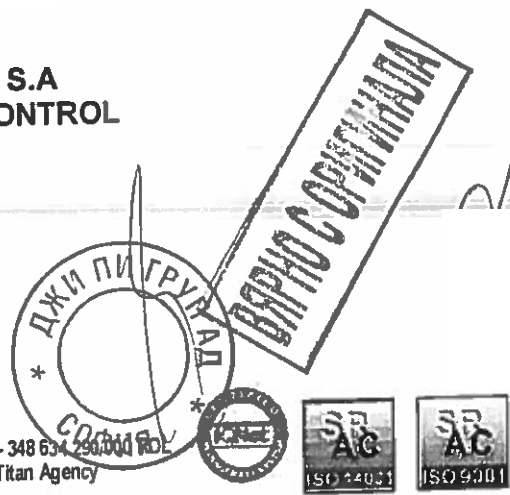


TESTS ON SAMPLES OF COMPLETED CABLES

ORDER No	451004 PO 6047 EVN
CUSTOMER	FILKAB JS CO
TYPE OF CABLE	BUNDLED
CROSS SECTION	4x16 mm ² RM
WORKING VOLTAGE	0,6/1 KV
SPECIFICATIONS	NF-C 33-209
SAMPLES FROM DRUM No	5029172031

	CHARACTERISTICS	Specified Values	Measured values			
			0	1	2	3
	Check of dimensions	16 mm²	0	1	2	3
1	Conductor number of wires min	7	7	7	7	7
	Conductor diameter mm	4,6-5,1	4.70	4.68	4.74	4.70
2	Insulation thickness min average mm	1,2	1.28	1.31	1.30	1.21
	Insulation thickness minimum at any point mm	0,98	1.18	1.22	1.05	1.08
	Over insulation diameter mm	7,0-7,8	7.36	7.39	7.31	7.11
3	HOT SET TEST 200°C ; 30 N/cm ² ; 15 minutes					
	Maximum elongation under load %	100	55	50	45	55
	Maximum permanent elongation %	15	5	0	0	5
4	Mechanical properties					
	Tensile strength N/mm ²	Min 14,5	18,20	18,2	18,3	18,1
	Elongation at break %	Min 200	226	220	246	207

ICME ECAB S.A
QUALITY CONTROL



R.C. no. J140/3748/1999 C.U.I. 11703669 Authorised Capital - 348 634 290.000 RON
Bank account RO 37 RNCB 5035000000020001 BCR Titan Agency

TESTS ON SAMPLES OF COMPLETED CABLES

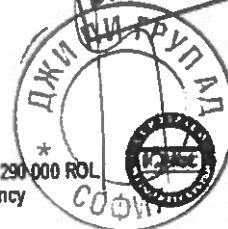
ORDER No	451004 PO 6047 EVN
CUSTOMER	FILKAB JS CO
TYPE OF CABLE	BUNDLED
CROSS SECTION	4x16 mm ² RM
WORKING VOLTAGE	0,6/1 KV
SPECIFICATIONS	NF-C 33-209
SAMPLES FROM DRUM No	5029172053

CHARACTERISTICS			Specified Values	Measured values			
Check of dimensions			16 mm ²	0	1	2	3
1	Conductor number of wires	min	7	7	7	7	7
	Conductor diameter	mm	4,6-5,1	4,67	4,76	4,66	4,66
2	Insulation thickness min average	mm	1,2	1,28	1,26	1,30	1,25
	Insulation thickness minimum at any point	mm	0,98	1,17	1,22	1,17	1,14
	Over insulation diameter	mm	7,0-7,8	7,22	7,27	7,27	7,21
3	HOT SET TEST 200°C ; 30 N/cm ² ; 15 minutes						
	Maximum elongation under load	%	100	55	50	50	50
	Maximum permanent elongation	%	15	5	0	0	5
4	Mechanical properties						
	Tensile strength	N/mm ²	Min 14,5	18,23	18,29	18,34	18,01
	Elongation at break	%	Min 200	228	223	215	222

^ 7

ICME ECAB S.A
QUALITY CONTROL

ВАРНО С ОПРИГНАДА

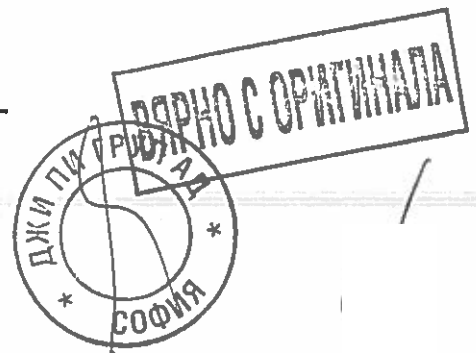


TESTS ON SAMPLES OF COMPLETED CABLES

ORDER No	451004 PO 6047 EVN
CUSTOMER	FILKAB JS CO
TYPE OF CABLE	BUNDLED
CROSS SECTION	4x16 mm ² RM
WORKING VOLTAGE	0,6/1 KV
SPECIFICATIONS	NF-C 33-209
SAMPLES FROM DRUM No	5029172064

	CHARACTERISTICS		Specified Values	Measured values			
				0	1	2	3
	Check of dimensions		16 mm²				
1	Conductor number of wires	min	7	7	7	7	7
	Conductor diameter	mm	4,6-5,1	4.84	4.66	4.73	4.65
2	Insulation thickness min average	mm	1,2	1.24	1.28	1.31	1.33
	Insulation thickness minimum at any point	mm	0,98	1.08	1.18	1.16	1.20
	Over insulation diameter	mm	7,0-7,8	7.37	7.23	7.40	7.35
3	HOT SET TEST						
	200°C ; 30 N/cm ² ; 15 minutes						
	Maximum elongation under load	%	100	55	50	50	50
	Maximum permanent elongation	%	15	5	0	0	5
4	Mechanical properties						
	Tensile strength	N/mm ²	Min 14,5	18,23	18,29	18,34	18,01
	Elongation at break	%	Min 200	228	223	215	222

ICME ECAB S.A.
 QUALITY CONTROL





СЕКТРОН
СИСТЕМИ ЗА СИГУРНОСТ И КОМУНИКАЦИИ

Приложение № 3 към чл.25, ал.2
От: НСИОССП

Декларация за съответствие

Долуподписаният „Сектрон ООД“

бул. „Д-р Г. М. Димитров“ №52, сграда СЕКТРОН/СОТ

декларирам на собствена отговорност, че продуктът: **Стойка за монтаж на камера за видеонаблюдение (HIKVISION, DS-12XYZJ, DS-16XYZJ)** (където X, Y, Z, J са означения за специфика на различните модели монтажни стойки)
(наименование и търговска марка, тип или модел, № на партидата, извадката (пробата) или серията, евентуално произход и брой на екземплярите)

Произведен от: **HANGZHOU HIKVISION DIGITAL TECHNOLOGY CO., LTD.**
Адрес: No. 700 Dongliu Road, Binjiang District, Hangzhou 310052, Китай

за който се отнася тази декларация, е произведен в условията на въведена и поддържана от производителя система за производствен контрол и е в съответствие със следния(те) стандарт(и), техническо одобрение(ТО) или друг(и) нормативен(ни) акт(актове):

EN 61587-1: 2007

(наименование и/или номер и дата на издаване на стандарта (тите), ТО или друг(ите) нормативен (и) акт (актове))

Съответствието е установено след тестове на упоменатото по-горе устройство според минималните изисквания на стандарта (Сертификат за тестване 714C006509 на European Certification Organization (ECO S.p.A.)).

Декларирам, че ми е известна отговорността, която нося съгласно чл. 313 от НК.

София, 04.05.2015 г.

(място и дата на издаване)

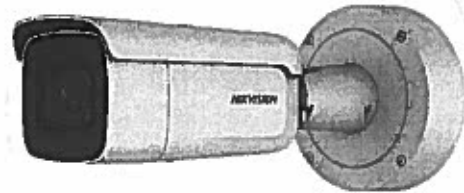
Димитров Специалитет маркетинг и реклама

(фамилия, длъжност по отношение на производителя или на негов представител)



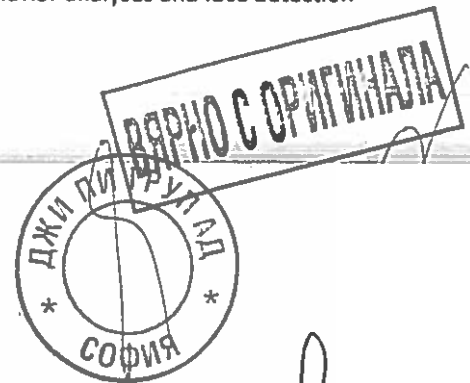
DS-2CD2625FWD-IZS

2 MP WDR Vari-focal Network Bullet Camera



Key Features

- 1/2.8" Progressive Scan CMOS
- 1920 × 1080 resolution
- H.265, H.265+
- 120dB WDR
- IP67, IK10
- BLC/3D DNR/ROI
- Smart encoding: Support low bit rate, low latency
- 4 behavior analyses and face detection



Specifications

Camera	
Image Sensor	1/2.8" Progressive Scan CMOS
Min. Illumination	Color: 0.005 Lux @ (F1.2, AGC ON), 0 Lux with IR, at 30 IRE Color: 0.0068 Lux @ (F1.4, AGC ON), 0 Lux with IR, at 30 IRE
Signal Process	Digital Signal Process
Shutter Speed	1 s to 1/100,000 s
Slow Shutter	Support
Day & Night	IR Cut Filter
Digital Noise Reduction	3D DNR
White Balance	Support
WDR	Sensor based 120dB True WDR
3-Axis Adjustment	Pan: 0° to 360°, tilt: 0° to 90°, rotate: 0° to 360°
Lens	
Lens Type	2.8 to 12 mm, motorized autofocus and p-iris, varifocal
Aperture	F1.3
FOV	Horizontal field of view: 105° to 35° Vertical field of view: 56° to 20° Diagonal field of view: 126° to 40.5°
Lens Mount	Ø14
IR	
IR Range	Up to 50 m
Wavelength	850nm
Compression Standard	
Video Compression	Main stream: H.265+/H.265/H.264+/H.264 Sub stream: H.265+/H.265/H.264+/H.264/MJPEG Third stream: H.265+/H.265/H.264+/H.264
H.264 Type	Main Profile/High Profile
H.265 Type	Main Profile
Video Bit Rate	32 Kbps to 16 Mbps
Audio Compression	G722.1/G711ulaw/G711alaw/G726/MP2L2
Audio Bit Rate	32 to 128kbps
Smart Feature Set	
Behavior Analysis	Line crossing detection, intrusion detection, unattended baggage detection, object removal detection
Face Detection	Support
Region of Interest	Support 1 fixed region for each stream
Image	
Max. Resolution	1920 × 1080
Main Stream	50Hz: 25fps (1920 × 1080, 1280 × 960, 1280×720) 60Hz: 30fps (1920 × 1080, 1280 × 960, 1280×720)
Sub Stream	50Hz: 25fps (640 × 360, 352 × 288) 60Hz: 30fps (640 × 360, 352 × 240)
Third Stream	50Hz: 25fps (1920 × 1080, 1280×720, 640 × 360, 352 × 288) 60Hz: 30fps (1920 × 1080, 1280×720, 640 × 360, 352 × 240)
Image Enhancement	BLC/HLC/3D DNR

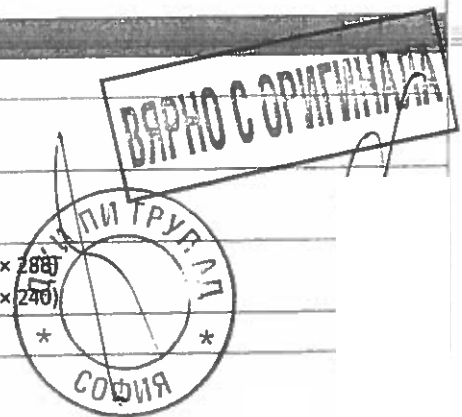
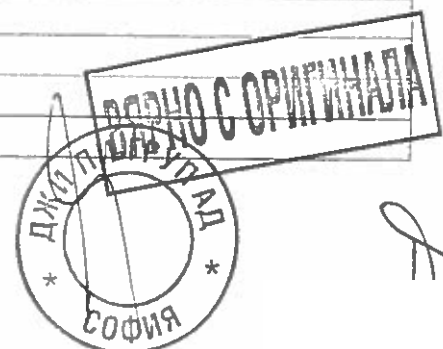


Image Setting	Rotate mode, saturation, brightness, contrast, sharpness adjustable by client software or web browser
Auto Exposure	Automatic Level Control
Day/Night Switch	Auto/Schedule/Triggered by Alarm In
Network	
Network Storage	Support Micro SD/SDHC/SDXC card (128G), local storage and NAS (NFS,SMB/CIFS), Automatic network replenishment
Alarm Trigger	Motion detection(4 region), video tampering, network disconnected, IP address conflict, illegal login, HDD full, HDD error, Alarm input, Alarm output
Protocols	TCP/IP,UDP, ICMP, HTTP, HTTPS, FTP, DHCP, DNS, DDNS, RTP, RTSP, RTCP, PPPoE, NTP, UPnP, SMTP, SNMP, IGMP, 802.1X, QoS, ICMP, SSL, IPV4, IPV6, Bonjour
General Function	One-key reset, anti-flicker, three streams, heartbeat, password protection, privacy mask(4 region), watermark, IP address filter
API	ONVIF (PROFILE S, PROFILE G), PSIA, CGI, ISAPI
Simultaneous Connection	Up to 6 channels
User/Host	Up to 32 users 3 levels: Administrator, Operator and User
ID/Password	Multi-level user ID/Password
Client	IVMS-4200, IVMS-4500, IVMS-5200
Web Browser	IE8+, Chrome 31.0-44, Firefox 30.0-51, Safari 8.0+
Interface	
Audio	1 input (line in, 3.5 mm), 1 output (3.5 mm), Support 2 way audio communication
Communication Interface	1 RJ45 10M/100M self-adaptive Ethernet port
Alarm	1 input, 1 output (max. 12 VDC, 30 mA)
Pre/Post Alarm Buffer	Support
Video Output	1Vp-p composite output (75 Ω/BNC)
On-board storage	Built-in Micro SD/SDHC/SDXC slot, up to 128 GB
SVC	H.264 encoding supports
Reset Button	Support
Audio	
Environment Noise Filtering	Support
Audio Sampling Rate	16 kHz
General	
Operating Conditions	-30 °C to +60 °C (-22 °F to +140 °F), Humidity 95% or less (non-condensing)
Power Supply	12 VDC ± 25%, PoE (802.3af) Terminal block for DC input
Power Consumption and Current	12 VDC, 1.2A, max. 14.5W PoE (802.3at, 42.5V to 57V), 0.1A to 0.5A, max. 16.5W
Protection Level	IP67, IK10
Housing	Polycarbonate bird control spike (optional)
Certification	CE, FCC, RoHS, UL
Material	Aluminium Construction
Dimensions	Φ144.13×332.73 mm (Φ5.67"× 13.10")
Weight	Camera: Approx. 1890 g (4.17 lb.)

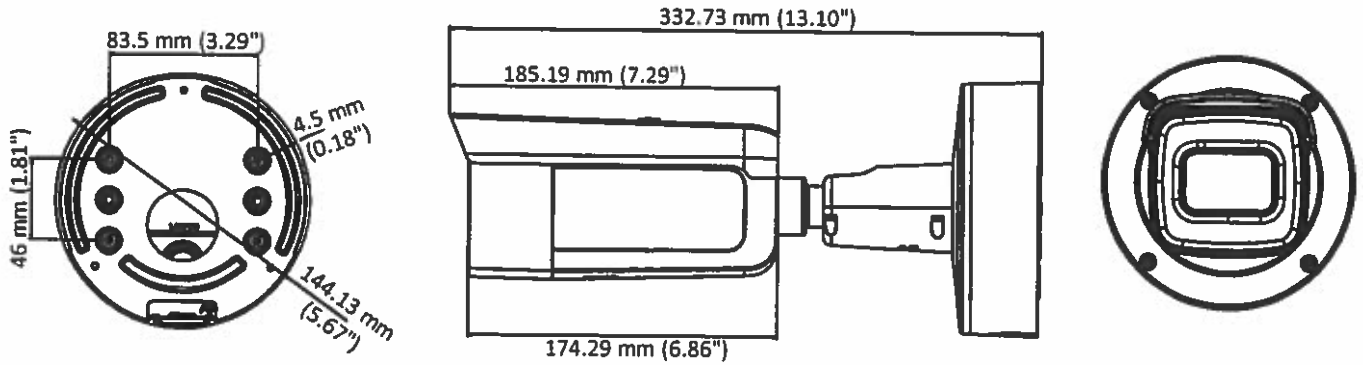


Handwritten signature or mark.

Available Model:

DS-2CD2625FWD-IZS

Dimensions



Distributed by



HIKVISION

Headquarters

No.555 Dianmo Road, Binjiang District,
Hangzhou 310051, China
T +86-571-8807-5938
overseasbusiness@hikvision.com

Hikvision USA
T +1-909-895-0400
sales.usa@hikvision.com

Hikvision Italy
T +39-0438-6902
info.it@hikvision.com

Hikvision Singapore
T +65-6684-4718
sg@hikvision.com

Hikvision Africa
T +27 (10) 0351172
sale.africa@hikvision.com

Hikvision Europe
T +31-23-55-42-770
info.eu@hikvision.com

Hikvision France
T +33(0)1-85-330-450
info.fr@hikvision.com

Hikvision Oceania
T +61-2-8599-4233
salesau@hikvision.com

Hikvision Hong Kong
T +852-2151-1761

Hikvision Middle East
T +971-4-8816066
salesme@hikvision.com

Hikvision Spain
T +34-91-737-16-55
info.es@hikvision.com

Hikvision Canada
T +1-909-895-0400
sales.usa@hikvision.com

Hikvision Russia
T +7-498-680-57-99
salesr@hikvision.com

Hikvision Poland
T +48-71-440-01-50
polska@hikvision.com

Hikvision Korea
T +82-31-731-8881
sales.korea@hikvision.com

Hikvision India
T +91-22-28469000
sales@pramahikvision.com

Hikvision UK
T +01628-902140
support.uk@hikvision.com

Hikvision Brazil
T +55 11 3318-0050
Latam.support@hikvision.com

05040620170503



СЕКТРОН
СИСТЕМИ ЗА СИГУРНОСТ И КОМУНИКАЦИИ

Декларация за съответствие

Долуподписаният „Сектрон ООД“

бул. „Д-р Г. М. Димитров“ №52, сграда СЕКТРОН/СОТ

декларирам на собствена отговорност, че продуктът: **Управляема PTZ IP камера за видеонаблюдение (HIKVISION, DS-2DE5220IW-AE)**

(наименование и търговска марка, тип или модел, № на партидата, извадката (пробата) или серията, евентуално произход и брой на екземплярите)

Произведен от: **HANGZHOU HIKVISION DIGITAL TECHNOLOGY CO., LTD.**
Адрес: No. 555 Qianmo Road, Binjiang District, Hangzhou 310052, China

за който се отнася тази декларация, е произведен в условията на въведена и поддържана от производителя система за производствен контрол и е в съответствие със следния(те) стандарт(и), техническо одобрение(ТО) или друг(и) нормативен(ни) акт(актове):

EN 50130-4:2011+A1:2014

EN 55032:2015

EN 61000-3-2:2014

EN 61000-3-3:2013

(наименование и/или номер и дата на издаване на стандарта (тите), ТО или друг(ите) нормативен (и) акт (актове))

и в съответствие с предписанията на следните Директиви на ЕС:

2014/30/EU

Съответствието е установено с тестов доклад SHEM160400196901 на SGS.

Декларирам, че ми е известна отговорността, която нося съгласно чл. 313 от НК.

София, 16.08.2017 г.

.....
(място и дата на издаване)

Димитров Сиделин Емил Петров мъркетинг и реклама

.....
(фамилия, длъжност, място на произхода на лицето, което е представител)





СЕКТРОН
СИСТЕМИ ЗА СИГУРНОСТ И КОМУНИКАЦИИ

Декларация за съответствие

Долуподписаният „Сектрон ООД“

бул. „Д-р Г. М. Димитров“ №52, сграда СЕКТРОН/СОТ

декларирам на собствена отговорност, че продуктите: IP камера за видеонаблюдение (DS-DS-2CD2625FWD-IZS)

Произведен от: Hangzhou Hikvision Digital Technology Co., Ltd.
Адрес: 700 Dongliu Road, Binjiang, Hangzhou 310052 Zhejiang China.

за който се отнася тази декларация, е произведен в условията на въведена и поддържана от производителя система за производствен контрол и е в съответствие със следния(те) стандарт(и), техническо одобрение(ТО) или друг(и) нормативен(ни) акт(актове):

EN 55032:2015, EN 61000-3-2:2014

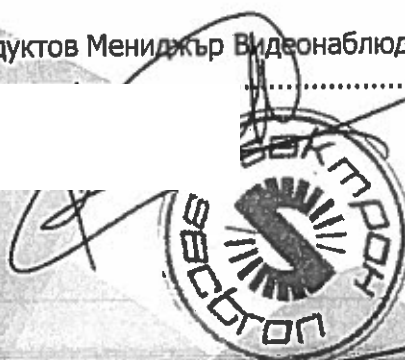
EN 61000-3-3:2013, EN 50130-4:2011+A1:2014

Съответствието е установено с тестов доклад: SHEM170500308401
Отговаря на Директиви: 2014/30/EU

Декларирам, че ми е известна отговорността, която нося съгласно чл. 313 от НК.

София, 04.09.2017

Серафимов, Продуктов Мениджър Видеонаблюдение



ВЯРНО С ОРИГИНАЛА



HIKVISION

DS-2DE5220IW-AE

2MP 20X Network IR PTZ Dome Camera



Hikvision DS-2DE5220IW-AE PTZ Dome Cameras are able to capture high quality images in low light environment with its black anti-reflective glass. The black anti-reflective glass increase the luminousness which can reach up to 150m IR distance.

Embedded with 1/2.8" progressive scan CMOS chip makes DWDR and 2MP real-time resolution possible. With the 20X optical zoom Day/Night lens, the camera offers more details over expansive areas.

Hikvision DS-2DE5220IW-AE PTZ Dome Cameras also features a wide range of functions, including intrusion detection, line crossing detection and audio exception, benefitting users with great improvement on security efficiency, more importantly, with key events / objects being recorded for further forensic needs.

Key Features

- 1/2.8" Progressive Scan CMOS
- 1920 x 1080
- 20X Optical Zoom
- DWDR
- 3D intelligent positioning function
- Support cloud P2P
- Up to 150m IR distance
- Hi-PoE / 24VAC power supply
- Support BNC output



www.hikvision.com



DS-2DE5220IW-AE

2MP 20X Network IR PTZ Dome Camera



Function Description

Basic function:

- High performance sensor, up to 1920 x 1080 resolution
- $\pm 0.1^\circ$ Preset Accuracy
- ONVIF(Open Network Video Interface Forum), CGI(Common Gateway Interface), PSIA(Physical Security Interoperability Alliance), to ensure greater interoperability between different platforms and compatibility
- 3D Intelligent positioning function
- Power-off memory function: restore PTZ & Lens status after reboot
- IP66 standard
- Support cloud P2P

Functions:

- Detections: intrusion detection, line crossing detection, audio exception detection, motion detection
- Recording: edge recording, support smart search in smart NVR
- Support low bit rate, ROI

Camera function:

- Auto iris, auto focus, auto white balance, backlight compensation and auto day & night switch
- Min. illumination: 0.02Lux@(F2.0,AGC ON)(Color), 0.002Lux@(F2.0,AGC ON)(B/W), 0Lux with IR
- Support 8 privacy masks

PTZ function:

- 360° endless pan range and -15° - -90° tilt range
- 400° /s Pan Preset Speed and 200° /s Tilt Preset Speed
- 0.1° - 400° /s Manual Pan Speed and 0.1° - 200° /s Manual Tilt Speed
- 300 presets programmable; preset image freezing capability
- 8 patrols, up to 32 presets per patrol

Network function:

- H.264/MJPEG video compression and the latest processing chip and platform
- Built-in Web server

- Support Micro SD card local storage, up to 128GB
- Support up to 8 NAS storage; Transmit the videos from SD card to the NAS after network resumed
- HTTPS encryption and IEEE 802.1X port-based network access control
- Support three stream;H.264/ MJPEG video compression; Basic and advanced video configuration; Real time video at 1080P
- Multiple network protocols supported: IPv4/IPv6, HTTP, HTTPS, 802.1X, QoS, FTP, SMTP, UPnP, SNMP, DNS, DDNS, NTP, RTSP, RTP, TCP, UDP, IGMP, ICMP, DHCP, PPPoE
- 1 audio input and 1 audio output
- 2 alarm input and 1 alarm output, alarm linkage support preset, patrol, pattern, recording, relay output, upload center, etc.

IR function:

- 0 Lux minimum illumination
- Up to 150m IR distance
- IR light MTBF reaching up to 30,000 hours
- Smart IR mode

ВЪРНО С ОРИГИНАЛА



HIKVISION

DS-2DE5220IW-AE

2MP 20X Network IR PTZ Dome Camera



Model	DS-2DE5220IW-AE
Camera Module	
Image Sensor	1/2.8" Progressive Scan CMOS
Min. Illumination	F1.5, AGC On: Color: 0.02 lux, B/W : 0.002 lux, 0 lux with IR
Max. Image Resolution	1920 x 1080
Focal Length	4.7-94.0mm, 20x
Digital Zoom	16X
Zoom Speed	Approx 3s(Optical Wide~Tele)
Angle of View	58.3-3.2 degree (Wide~Tele)
Min. Working Distance	10~1,000mm(Wide~Tele)
Aperture Range	F1.6~F3.5
Focus Mode	Auto / Semiautomatic / Manual
DWDR	Support
Shutter Time	1-1/10,000s
AGC	Auto / Manual
White Balance	Auto / Manual /ATW/Indoor/Outdoor/Daylight lamp/Sodium lamp
Day & Night	IR Cut Filter
Privacy Mask	8 privacy masks programmable
Enhancement	3D DNR, Defog, HLC/BLC
Pan and Tilt	
Range	Pan:360° endless; Tilt: -15°~90°(Auto Flip)
Speed	Pan Manual Speed: 0.1°~400°/s, Pan Preset Speed: 400°/s Tilt Manual Speed: 0.1°~200°/s, Tilt Preset Speed: 200°/s
Number of Preset	300
Patrol	8 patrols, up to 32 presets per patrol
Pattern	4 pattern scans, record time over 10 minutes for each scan
Park Action	Preset / Patrol / Pattern / Pan scan / Tilt scan / Random scan / Frame scan / Panorama scan
Scheduled Task	Auto scan / Frame scan / Random scan / Patrol / Pattern / Preset / Panorama scan / Tilt scan / Dome reboot / Dome adjust / Aux output
Features	
Detection	Intrusion detection, Line crossing detection, Audio exception detection, Motion detection
ROI encoding	Support 4 areas with adjustable levels
Infrared	
IR Distance	Up to 150m
IR Intensity	Automatically adjusted, depending on the zoom ratio
Alarm	
Alarm I/O	2/1
Alarm Trigger	Network disconnect, IP address conflict, Storage exception
Alarm Action	Preset, Patrol, Pattern, Recording, Relay output, Upload center, Upload FTP, Email linkage
Input/Output	
Audio Input	1 Mic In/Line In Interface, line Input: 2-2.4V(p-p); output impedance: 1KΩ, ±10%
Audio Output	1 Audio output interface, line level, impedance: 600Ω
Network	
Ethernet	10Base-T / 100Base-TX, RJ45 connector
Stream	Support three streams
Main Stream	50Hz: 25fps (1920 × 1080, 1280 × 960, 1280 × 720), 50fps (1280 × 960, 1280 × 720) 60Hz: 30fps (1920 × 1080, 1280 × 960, 1280 × 720), 60fps (1280 × 960, 1280 × 720)

ВЯРНО С ОРИГИНАЛ



HIKVISION

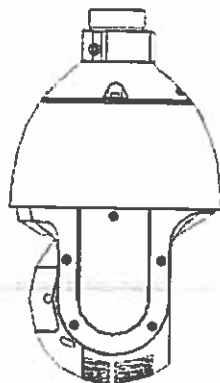
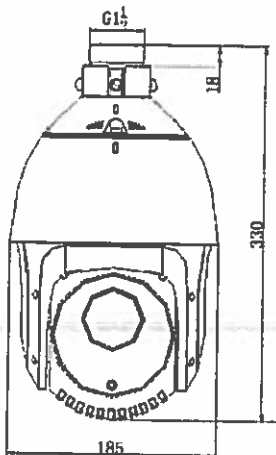
DS-2DE5220IW-AE

1.3MP/2MP 20X Network IR PTZ Dome Camera



Sub Stream	50Hz:25fps(704×576,640×480,352×288);60Hz:30fps(704×480,640×480,352×240)
Three Stream	50Hz: 25fps (1920×1080,1280×960,1280×720,704×576,640×480,352×288), 60Hz: 30fps(1920×1080,1280×960,1280×720,704×480,640×480,352×240)
Image Compression	H.264/MJPEG
Audio Compression	G.711ulaw/G.711alaw/G.726/MP2L2/G.722
Protocols	IPv4/IPv6, HTTP, HTTPS, 802.1X, QoS, FTP, SMTP, UPnP, SNMP, DNS, DDNS, NTP, RTSP, RTP, TCP, UDP, IGMP, ICMP, DHCP, PPPoE
Simultaneous Live View	Up to 20 users
Mini SD Memory Card	Support up to 128GB Micro SD/SDHC/SDXC card. Support Edge recording
User/Host Level	Up to 32 users,3 Levels: Administrator, Operator and User
Security Measures	User authentication (ID and PW), Host authentication (MAC address); IP address filtering
System Integration	
Application programming	Open-ended API, support ONVIF, PSIA and CG , Support cloud P2P
Web Browser	IE 7+, Chrome 18 +, Firefox 5.0 +, Safari 5.02 +
Power	High-PoE&24 VAC, Max.32W
Working Temperature	-30° C ~ 65° C (-22° F ~ 149° F)
Humidity	90% or less
Protection Level	IP66, TVS 4,000V lightning protection, surge protection and voltage transient protection
Certification	FCC, CE, UL, RoHS, IEC/EN 61000, IEC/EN 55022, IEC/EN 55024, IEC/EN60950-1
Dimensions	Φ185(mm)×330(mm)
Weight (approx.)	4kg (8.81lbs)
Mount Option	Long-arm wall mount: DS-1602ZJ; Corner mount: DS-1602ZJ-corner; Pole Mount: DS-1602ZJ-pole; Power box mount: DS-1602ZJ-box; Swan-neck mount: DS-1619ZJ

Dimensions



Unit: mm

Accessories



DS-1602ZJ
Wall Mount



DS-1602ZJ-Corner
Conner Mount



DS-1602ZJ-Pole
Pole Mount



DS-1602ZJ-Box
Box Mount



DS-1663ZJ
Ceiling mount



DS-1661ZJ
Pendant mount



DS-1662ZJ
Pendant mount



DS-1100K1
Network Keyboard



DS-1005K1
USB Joy-stick

HIKVISION



София 1330, бул. Акад. Ив. Евст. Гешов №2Е,
 Бизнес Център СЕРДИКА Сграда 1, офис 001
 тел.: 02/9200563 ; 9200561, факс: 02/9200584

ДЕКЛАРАЦИЯ ЗА СЪОТВЕТСТВИЕ
 DECLARATION OF CONFORMITY

Долуподписаният:
 Undersigned:
 Адрес:
 Address:
 Седалище:
 Head Office:
 Лице за контакти:
 Contact person:
 Телефон:
 Phone:

Ланком България ООД
 Lancom Bulgaria Ltd.
 София, ул. Гюешево 83, оф.108
 1330 Sofia, 83 Giueshevo Str, off. 108
 София, ул. Гюешево 83, оф.108
 1330 Sofia, 83 Giueshevo Str, off. 108
 Цветан Вълков
 Tzvetan Valkov
 +359 2 92 00 561, 92 00 563
 +359 2 92 00 561, 92 00 563

Декларирам на своя отговорност, че продуктът
 Declare under my sole responsibility that the product

Марка:
 Brand:
 Вид:
 Type:

TP-LINK
 TP-LINK
 Комутатор/ Широколентов маршрутизатор
 Switch/Broadband Router

Модел (наименование или означение):

TL-SF1005D /TL-SF1008D /TL-SF1008P/TL-SF1016D /TL-SG1005D /TL-SG1008D /TL-SF1016/TL-SF1016DS /TL-SF1024 /TL-SF1024D /TL-SF1048 /TL-SL1109 /TL-SL1210/TL-SL1117 /TL-SL1226 /TL-SL1351 /TL-SG1008 /TL-SG1016 /TL-SG1016D/TL-SG1024 /TL-SG1024D /TL-SG1048 /TL-SL2210WEB /TL-SL2218WEB/TL-SL2428WEB /TL-SL2452WEB /TL-SG2109WEB /TL-SG2216WEB/TL-SG2224WEB /TL-SG3109 /TL-SG3210/TL-SG3216/TL-SL3428 /TL-SL3452 /TL-SG3424 /TL-SL5210 /TL-SG5426 /TL-SG5428 /TL-SL5428 /TL-SL5428E / TL-ER6120/TL-ER5120/TL-R600VPN/TL-R402M /TL-R460 /TL-R860 /TL-R470T+/TL-R480T /TL-R480T+ /TL-R488T /TL-R4299G

Model (denomination or denotation):

TP-LINK Technologies Co., LTD, Китай
 TP-LINK Technologies Co., LTD, China

Производител:
 Manufacturer:

съответствия на изискванията на Директиви 1999/5/EC, 2004/108/EC, 2006/95/EC, 2011/65/EU, Наредба за съществени изисквания и оценяване на съответствието на електрически съоръжения, предназначени за използване в определени граници на напрежението (ДВ, бр. 62/2001 г.) и Наредба за съществени изисквания и оценяване на съответствието за електромагнитна съвместимост (ДВ, бр. 78/2001 г.), когато се използва по предназначение
 complies with requirements of the Directives 1999/5/EC, 2004/108/EC, 2006/95/EC, 2011/65/EU, Ordinance on the essential requirements and conformity assessment of electrical equipment designed for use within certain voltage limits (SC, issue 62.2001) and Ordinance on the essential requirements and conformity assessment relating to electromagnetic compatibility (SC, issue 78/2001), when used for its intended purpose.
 и на следните стандарти, хармонизирани с Директивите:
 and with the following standards, harmonized with Directives:

За безопасност: БДС EN 60950 -1:2006+A11:2009
 EMC: БДС EN 55022:2006; БДС EN 55022:2010
 БДС EN55024:2010
 БДС EN 61000-3-2:2006+A1:2009+A2:2009; БДС EN 61000-3-3:2008
 Безопасност околна среда: БДС EN 62075:2008

Директиви:2005/32/EO и 2009/125/EO- горепосочените продукти са в съответствие със следните регламенти на Комисията или други нормативни документи:
 (EO) № 278/2009
 (EO) № 1275/2008
 Directives 2005 /32 /EC and 2009 /125 /EC
 The above products are in conformity with the following commission regulations or other normative doc
 (EC) No 278/2009
 (EC) No 1275/2008

Продуктът се маркира с маркировката за съответствие
 The product carries conformity mark

ПОДПИСАНИЕ И ПЕЧАТ НА КОМПАНИЯТА

ДЖИЛИ ГР.
 *
 СО

Подпис:
 Signature:
 Име и длъжност: Цветан Вълков, Управител
 Name and position: Tzvetan Valkov, General Manager



СЕКТРОН
СИСТЕМИ ЗА СИГУРНОСТ И КОМУНИКАЦИИ

Декларация за съответствие

Долуподписаният „Сектрон ООД“

бул. „Д-р Г. М. Димитров“ №52, сграда СЕКТРОН/СОТ

декларирам на собствена отговорност, че продуктите: **Управляема камера за видеонаблюдение (DS-2DE4220IW-DE)**

Произведен от: **Hangzhou Hikvision Digital Technology Co., Ltd.**
Адрес: 700 Dongliu Road, Binjiang, Hangzhou 310052 Zhejiang China.

за който се отнася тази декларация, е произведен в условията на въведена и поддържана от производителя система за производствен контрол и е в съответствие със следния(те) стандарт(и), техническо одобрение(ТО) или друг(и) нормативен(ни) акт(актове):

EN 55022:2010
EN 61000-3-2:2014
EN 61000-3-3:2013
EN 50130-4:2011+A1:2014

Съответствието е установено с тестов доклад: **SHEM160400151901**
Отговаря на Директиви: **2014/30/EU**

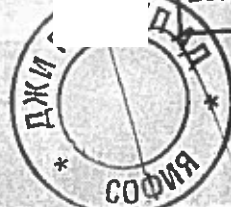
Декларирам, че ми е известна отговорността, която нося съгласно чл. 313 от НК.

София, 11.09.2017

Серафимов, Продуктов Мениджър Видеонаблюдение



ВЯРНО С ОРИГИНАЛА





Декларация за съответствие

ЕКСКОМ ЕООД
Пловдив 4023
Ул. Братя Бъкстон 134
тел./факс 032 600533, 0882 30 30 50
e-mail: xcomeood@gmail.com
www.xcombg.com

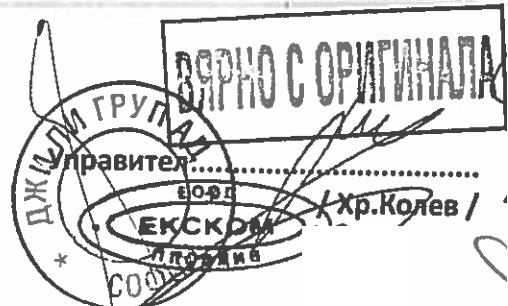
ДЕКЛАРАЦИЯ ЗА СЪОТВЕТСТВИЕ

Долуподписаният управител на "ЕКСКОМ" ЕООД, гр. Пловдив, декларирам на собствена отговорност, че ОПТИЧНИ кабели с марка "Хсом".

1. GYXTY (2, 4, 8, 12F), Хсом
2. GYXTW (4, 8, 12F), Хсом
3. GYTY (24, 48F), Хсом
4. GYTS (24, 48, 96, 144F), Хсом
5. GYFTY (24, 48F), Хсом
6. GYXTY+Copper Wires (4, 12F), Хсом
7. GYFTY+Copper Wires (8, 24F), Хсом
8. GYXTC8Y (4, 8, 12F), Хсом
9. GYTC8S (24, 48F), Хсом
10. GYFTC8Y+Copper Wires (4, 12F), Хсом
11. GJFJV(Indoor Cable 1, 2, 4, 8, 12F), Хсом
12. FTTH LSZH (4, 12F), Хсом
13. FTTH+Messenger (2, 4F), Хсом

са в съответствие с:

1. Наредбата за съществуващите изисквания и оценяване на съответствието на електрическите съоръжения, предназначени за използване в определени граници на напрежението;
2. Наредбата за съществените изисквания и оценяване на съответствието за електромагнитна съвместимост.
3. Горепосочените кабели съответстват на изискванията на стандарт БДС 6483-87; EN 50173; CENELEC EN 50288-3.





СЕКТРОН
СИСТЕМИ ЗА СИГУРНОСТ И КОМУНИКАЦИИ

Декларация за съответствие

Долуподписаният „Сектрон ООД“

бул. „Д-р Г. М. Димитров“ №52, сграда СЕКТРОН/СОТ

Декларирам на собствена отговорност, че продуктът **IP камера за видеонаблюдение Hikvision**
Модел: (DS-2CD2620F-1)

Произведен от: **HANGZHOU HIKVISION DIGITAL TECHNOLOGY CO., LTD.**
Адрес: No. 700 Dongliu Road, Binjiang District, Hangzhou 310052, China

за който се отнася тази декларация, е произведен в условията на въведена и поддържана от производителя система за производствен контрол и е в съответствие със следния(те) стандарт(и), техническо одобрение(ТО) или друг(и) нормативен(ни) акт(актове):

EN 55022:2010

EN 50130-4:2011

EN61000-3-2:2006+A1:2009+A2:2009

EN 61000-3-3:2013

(наименование и/или номер и дата на издаване на стандарта (тите), ТО или друг(ите) нормативен (и) акт (актове)

и в съответствие с предписанията на следните Директиви на ЕС:

2004/108/EC

Съответствието е установено с тестов доклад SHEM 150300057301 на SGS-CSTC Standard Technical Services Co Ltd.

Декларирам, че ми е известна отговорността, която нося съгласно чл. 313 от НК.

София, 16.08.2017 г.

.....
(място и дата на издаване)

Димитров, Специалист Маркетинг

.....
(фамилия, длъжност и подпис на производителя или на негов представител)





СЕКТРОН
СИСТЕМИ ЗА СИГУРНОСТ И КОМУНИКАЦИИ

Декларация за съответствие

Долуподписаният „Сектрон ООД“

бул. „Д-р Г. М. Димитров“ №52, сграда СЕКТРОН/СОТ

декларирам на собствена отговорност, че продуктът: **Трансивъри за пренос на видеосигнал по оптика (UTEPO, UOF7101E, UOF7201E, UOF7201GE, UOF701GE)**
(наименование и търговска марка, тип или модел, № на партидата, извадката (пробата) или серията, евентуално произход и брой на екземплярите)

Произведен от: **Shenzhen UTEPO Tech Co., Ltd.**

Адрес: No. 5/F, Western Block, M-8 Bldg., Mid-section of Hi-tech Industrial Park, Nanshan, Shenzhen, China

за който се отнася тази декларация, е произведен в условията на въведена и поддържана от производителя система за производствен контрол и е в съответствие със следния(те) стандарт(и), техническо одобрение(ТО) или друг(и) нормативен(ни) акт(актове):

EN 55022: 2010

EN 61000-3-2:2006+A1:2009+A2:2009

EN 61000-3-3:2008

EN 55024: 2010

EN 60950-1:2006+A11:2009+A1:2010+A12:2011

(наименование и/или номер и дата на издаване на стандарта (тите), ТО или друг(ите) нормативен (и) акт (актове))

Съответствието е установено с тестов доклад SIT130924303ER и SIT130924303LR на Shenzhen SIT Testing Technology Co., Ltd.

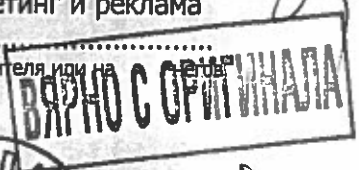
Декларирам, че ми е известна отговорността, която нося съгласно чл. 313 от НК.

София, 21.09.2016 г.

.....
(място и дата на издаване)

Димитров, Саша Милена, маркетинг и реклама

.....
(фамилия, длъжност, по-късно от производителя или на негово име представител)



Декларация за съответствие

Долуподписаният, Теньо Дамянов Баджаков, управител на "Спортико 1" ЕООД, със седалище София и адрес на управление ул. „Слав Караславов” 1, вх. Г, ап. D32, БУЛСТАТ: 175265113,

Декларирам на собствена отговорност, че продуктът:
Ударопоглъщаща каучукова настилка с приложение за детски площадки с дебелини 20, 30, 40, 50, 60 мм

Предназначен за обект ".....",

за който се отнася тази декларация, е доставен и положен в условията на въведени и поддържани от производителите системи за производствен контрол и е в съответствие със следния стандарт: БДС EN 1177 и изискванията на НАРЕДБА № 1 от 12 януари 2009 г. за условията и реда за устройството и безопасността на площадките за игра. Критичната височина на свободно падане е съответно 90, 120, 160, 190 см. за различните дебелини.

Съответствието е оценено съгласно Наредбата за съществените изисквания към строежите и оценяване съответствието на строителните продукти.

Основните компоненти, произведени от сертифицирани съгласно ISO 9001:2008 еропейски производители, са както следва:

SBR гранули от Herco Tyres, Гърция;

EPDM гранули от Melos, Германия (или дъщерната ѝ Unirubber, Полша);

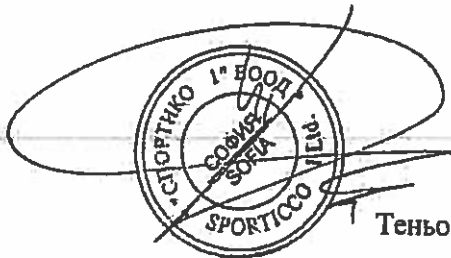
PU биндер от Мелос, Германия.

Специфични изисквания, свързани с употребата на продукта: настилната се състои от два слоя, основен слой от SBR гранули слепени с PU биндер, с дебелина 10, 20, 30, 40, 50 мм и повърхностен слой от EPDM гранули слепени с PU биндер с дебелина 10мм.

Декларацията се издава на основание на приложени продуктови и санитарни сертификати от заводите производители.

Декларирам, че ми е известна отговорността, която нося съгласно чл. 313 от НК.

Гр.София
10.03.2015г.



" Спортико 1" ЕООД

Теньо Дамянов Баджаков - УПРАВИТЕЛ



burmatex

ANKER

climmo

LANG

Everlac

BSW Gerflor



UNIRUBBER

the manufacturer of rubber granules for flooring systems, artificial turfs and playgrounds

TECHNICAL DATA SHEET

Product name:	EPDM Coloured Granules Virgin
Application:	Depending on the grain size: sport fields, small pitches, running tracks, tennis courts, playgrounds, swimming pools, terraces, indoor and outdoor flooring systems
Type of material:	Rubber EPDM
Color:	Available in 24 standard colours
Grain size:	0,5 – 1,5 mm or 1,0 – 3,5 mm or others on request

<u>Property</u>	<u>Value</u>	<u>Unit</u>	<u>Standard</u>
Physical and chemical properties:			
Tensile strength:	> 6,0	MPa	DIN 53 504
Elongation at break:	> 700 or > 600	%	DIN 53 504
Hardness:	60 ± 5 or 90 ± 5	Sh°A	DIN 53 505
Density:	1,60	g/cm ³	DIN EN 1183-1
Polymer content:	> 20	%	
Colour fastness:	5 – 4*	gray scale	DIN EN 20105-A02
Other:			
Inflammability:	Available in class C ₀ – s1		DIN EN 13501-1
Bulk density 0,5-1,5 mm	540	g / dm ³	DIN EN ISO 60
Bulk density 1,0-3,5 mm	620	g / dm ³	DIN EN ISO 60

* depending on color ; 5 = no change , 4 = minor change

All technical data are correct to the best of our knowledge and are intended to help our customers.
They do not constitute a guarantee of qualities and provide no bases for legal liability.
We advise our customers to chose the PU-binder according to the type and colour of the granule.

The date of the last modernization : 02.09.2009

Unirubber Sp. z o.o.
Zielonka 17
59-940 Węgliniec
POLSKA
tel. +48 75 772 10 00
fax +48 75 771 26 67
unicom@unirubber.com.pl
www.unirubber.com.pl

NIP 951 00 24 895
Numer konta
BRE BANK S.A. o/Wrocław
71 11 40 11 40 00 02 89 32 10 01 00 1

KRS 0000147719 Sąd Rejonowy dla
Wrocławia Fabrycznej we Wrocławiu
IX Wydział Gospodarczy KRS
Kapitał zakładowy: 2 111 364 zł

Превод от английски език

TYRES HERCO S.A.

Атина, 20.03.2015

ТЕХНИЧЕСКИ СЕРТИФИКАТ

ОТНОСНО: Каучукови частици SBR 2- 4 мм - ГОЛЕМИ

С настоящото потвърждаваме, че произвежданият и изнасян от нас продукт Каучукови частици SBR (стиренов, бутадиенов каучук) е направен от рециклирани, товарни и пътнически автомобили.

Приложение:

Използва се като пълнеж за спортни, гумени покрития на стадиони, спортни терени, състезателни писти и детски площадки.

Състав:

Стиренов-бутадиенов-каучук, получен от рециклирани, товарни и пътнически автомобили.

Размери: 2- 4 мм.

Характеристики	Количество
Стиренов-бутадиенов-каучук	> 99 %
Текстил	< 0,1 %
Тежки метали	< 0,05 %
Насипна плътност	> 0,45 %

/подпис – не се четат/

Антонис Зотос
Tyres Herco SA
тел: 0030 2610 647331

ел. поща: azotos@herco.gr



/печат: Tyres Herco S.A. – Tyres Recycling Co. – Кифиснас 32 – Маройси – п.к. 15125 – ДДС рег. №: 999645945 – DOY: FAE ATHENS – тел.: +302108174300/

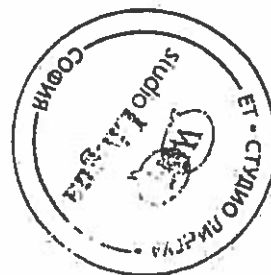
Tyres Herco S.A.
Herco Tyres Recycling Company
адрес: Кифиснас 22, „Атрина Сентър“
Атина 15125, Гърция, тел.: 0030 210 8174300

Фабрика: ул. „В2“, Патра – 25018
Гърция, тел-факс: 0030 2610 647331
info@herco.gr

Подписаната Елица Атанасова Кадиева удостоверявам верността на превода от английски на български език на приложния документ – Технически сертификат. Преводът се състои от две (2) страници.

Преводач:.....

/Елица Атанасова Кадиева/





**Агенция за преводи
Translation Agency**

ул. „Г.С. Раковски“ No.93, вход Б, София 1000, Тел/факс 943 45 23
93B, 'G.S. Rakovski' St., Sofia 1000, Bulgaria Tel/ fax (+3592) 943 45 23

Превод от полски

**НАЦИОНАЛЕН ИНСТИТУТ ПО ОБЩЕСТВЕНО ЗДРАВЕ
НАЦИОНАЛЕН ИНСТИТУТ ПО ХИГИЕНА
ДЕПАРТАМЕНТ ПО ХИГИЕНА НА ОКОЛНАТА СРЕДА**

ул. Хочимска №24
00-791 Варшава
Тел. (22) 5421354; (22) 5421349
Факс (22) 5421287
E-mail: sek-zhk@pzh.gov.pl

ХИГИЕНЕН СЕРТИФИКАТ

НК/В/0809/01/2010

Оригинал

Продукт: Гранули EPDM цветни необработени/сурови
Съдържание: каучук EPDM, оцветители и други съставки според документацията на производителя
Предназначение: Изграждане на повърхности на открити спортни и детски площадки
Посоченият по-горе продукт съответства на хигиенните изисквания и отговаря на следните условия:
На опаковката трябва да има написан на полски език етикет, който съдържа указания за предпазни мерки, съобразно характеристиките на продукта и в съответствие със задължителните законови разпоредби.

Производител:
Унируббер ООД (UNIRUBBER Sp.z o.o.)
59-940 Венглинец
Ул. „Жиельонка“ № 17

Настоящият сертификат е издаден на:
Унируббер ООД
59-940 Венглинец
Ул. „Жиельонка“ № 17

Сертификатът може да бъде променен или отменен от всяка от страните след представяне на съответните доказателства. Настоящият сертификат се счита невалиден след 11.05.2015 година или в случаите на промяна на състава или технологията на производство на продукта.

Дата на издаване на сертификата
11 юни 2010 година

Ръководител на Националния институт по хигиена
Д-р Божена Крогулска



*Възпроизвеждането, копирането, фотографирането, сканирането и дигитализирането на хигиенния сертификат за маркетингови цели е забранено без съгласието на Националния институт по обществено здраве и Националния институт по хигиена.

www.pzh.gov.pl

Долуподписана Елена Павлова удостоверявам верността на извършения от мен превод на приложения документ от полски на български език.

Преводач:



(Елена Павлова)

[Handwritten signature and scribbles]



**Агенция за преводи
Translation Agency**

ул. „Г.С. Раковски“ No.93, вход Б, София 1000, Тел/факс 943 45 23
93B, 'G.S. Rakovski' St., Sofia 1000, Bulgaria Tel/fax (+3592) 943 45 23

Превод от английски език

UNIRUBBER

Производителят на каучукови гранули за
подови системи, изкуствени покрития
и спортни площадки

ТЕХНИЧЕСКО ОПИСАНИЕ

Наименование на продукта: Цветни EPDM гранули необработени/ сурови

Приложение:

В зависимост от големината на зърното: спортни площадки,
игрища за мини футбол, писти, тенис кортове, игрища,
плувни басейни, тераси, външни и вътрешни подови
системи

Тип материал

Каучук EPDM

Цвят:

Наличен в 24 стандартни цвята

Размер на зърното:

0,5 – 1,5 мм или 1,0 – 3,5 мм или друг при поискване

Свойство	Стойност	Единица	Стандарт
Физически и химически свойства:			
Якост при опън	> 6,0	MPa	DIN 53 504
Относително удължаване при разрушаване	>700 или >600	%	DIN 53 504
Твърдост	60±5 или 90±5	Sh°A	DIN 53 505
Плътност	1,60	g/cm ³	DIN EN 1183-1
Полимерно съдържание	> 20	%	
Цветоустойчивост	5-4*	Сива скала	DIN EN 20105-A02
Друго:			
Възпламеняемост	Наличен в клас C _n -s1		DIN EN 13501-1
Обемно тегло 0,5 – 1,5 мм	540	g/dm ³	DIN EN ISO 60
Обемно тегло 1,0 – 3,5 мм	620	g/dm ³	DIN EN ISO 60

* В зависимост от цвета; 5=няма промяна; 4= малка промяна

Всички технически данни са точни, доколкото ни е известно, и са предназначени да помогнат на нашите потребители.

Те не съставляват гаранция за качествата и не осигуряват основа за правна отговорност. Съветваме нашите потребители за изберат свързващия елемент на ПУ съгласно типа и цвета на гранулата.

