

Избор на изпълнители за провеждане на проучвания, анализ и консолидация на събраната информация, финализиране на темите, създаване на съдържание и структура, както и определяне на цели за "Визия за развитие на София и крайградските територии"

Обособена позиция 4

I. Въведение

Визия за София е инициатива за създаване на споделена и дългосрочна стратегия за развитие на София и крайградските територии. Проектът има амбицията да опише града, в който искаме да живеем, и да подобри начина на градско планиране, като включи още в началото на процесите на взимане на решения всички хора и организации, които участват в създаването на общото бъдеще на София: общински власти, неправителствени организации, инвеститори, изследователи, експерти и граждани. Задачи на Визията са анализ на моментното състояние на София и създаването на механизми за устойчиво взаимодействие между заинтересованите страни и идентифициране на споделени цели. Проектът е инициатива на Столична община и ще послужи за основа на всички бъдещи стратегии за развитие на града до 2050 г.

Настоящата обществена поръчка цели избор на изпълнители за дейностите, описани в Стъпки 3 и 4 от "Методически насоки за разработване на дългосрочна визия за развитие на София и крайградските територии" (Методически насоки), достъпни на <https://www.sofia.bg/documents/20182/541946/визия-Архитектура.pdf/818a1f94-0aa2-489e-859a-4f5660f90ba6>, приети от Столичен общински съвет с решение No132 от 23.02.2017 г. Стъпка 3 се състои от провеждането на изследванията, определени в Стъпка 2. Стъпка 4 се състои от финализиране на темите, създаване на съдържание и структура за Визията, както и определяне на цели за Визията, които да бъдат публично обсъдени в следващите стъпки от процеса.

II. Провеждане на изследване - Инвентаризация на биологичното разнообразие в Столична община

1. Обхват и метод на работа

1.1. Обхват

Териториалният обхват на изследването е Столична община и териториите в непосредствена близост.

Тематичният обхват включва видове и природни местообитания.

1.2. Метод на работа

Събиране на информация по литературни данни

Извършва се преглед на наличните източници на информация и приложимата информация се обработва, систематизира и анализира съобразно целта на изследването и очакваните резултати.

Събиране на данни чрез теренни проучвания

Организирано се и се провеждат теренни проучвания за събиране на актуална информация чрез преки полеви наблюдения в обхвата на изследването. Теренните проучвания се провеждат от Изпълнителя на предложена от него площ, достатъчна по обхват за постигане на представителност на полевите данни.

Систематизиране и оформяне на резултатите

Резултатите от събирането на информация по литературни данни и чрез теренни проучвания се систематизират и оформят по подходящ начин, така че да бъдат удобни за ползване и анализ. Източниците на литературни данни се представят в списък. Данните от терен се представят в дигитален машинно четим формат (снимков материал, GPS данни и карти в ГИС формат).

2. Цел и очаквани резултати

Цел:

Подобряване на знанието за биологичното разнообразие в Столична община

Резултати:

Картирани зони с концентрация на биологично разнообразие;

Изготвен списък на природните местообитания, видовете растения и животни в картираните зони;

Определени индикаторни видове и изготвена методика за мониторинг на състоянието на околната среда в Столична община. Изпълнителят предоставя на Възложителя всички сурови данни, с които е работил по настоящата задача, в машинно-четим формат.

3. Дейности

3.1. Картиране на зони с концентрация на биологично разнообразие

Картирането на зони с концентрация на биологично разнообразие на територията на Столична община се извършва на база събиране на информация по литературни данни и чрез теренни проучвания. Фокусът трябва да бъде върху зелените площи, горите, водните обекти и влажните зони на територията на общината. При теренните проучвания част от обектите (без зелените площи и гори с голяма площ) се заснемат с летателен апарат от въздуха.

Изходните данни, използвани при картирането, се систематизират и обобщават по подходящ начин.

Източниците на литературни данни се описват в списък.

Резултатите от картирането се представят във вид на списък с картираните зони, придружен със снимков материал, GPS данни и карти в ГИС формат.

Забележка: Под "зони с концентрация на биологично разнообразие" следва да се разбира площи, на които се срещат голям брой растителни и животински видове.

3.2. Изготвяне на списък на природните местообитания, видовете растения и животни в зоните с висока концентрация на биологично разнообразие

На база извършеното картиране на зони с концентрация на биологично разнообразие, изпълнителят изготвя списък на природните местообитания, видовете растения и животни в определените зони, като отбелязва кои от местообитанията са приоритетни, а за видовете посочва българско и латинско наименование, и консервационния им статус съгласно българските и международните списъци, директиви и други приложими документи. Списъкът се представя в табличен вид.

При изпълнението на дейността се използва информация както по литературни данни, така и от проведените теренни проучвания.

3.3. Определяне на индикаторни видове и изготвяне на методика за мониторинг на състоянието на околната среда в Столична община

Изпълнителят определя индикаторни видове растения и животни и изготвя методика за мониторинг на състоянието на околната среда в Столична община. Индикаторните видове трябва да са избрани така, че на база тяхното състояние да може да се съди за състоянието на околната среда и промените в него. Предлагат се параметри на наблюдение, показатели за оценка на състоянието, подходи за провеждане на мониторинга и честота на провеждането му за всеки вид, както и период, след който могат да се изведат тенденции. По преценка на изпълнителя, могат да се предложат и индикаторни природни местообитания, ако бъдат установени такива в рамките на СО.

За всеки индикаторен вид и местообитание се дава обосновка за избора му, като се предоставя информация как по неговото състояние може да се съди за състоянието на околната среда или отделен неин компонент.

III. Провеждане на изследване - Проучване на възможностите за реализация на зелените клинове в Столична община

4. Обхват и метод на работа

4.1. Обхват

Териториалният обхват е Столична община и териториите в непосредствена близост.

Тематичният обхват са екосистемите в потенциалните екологични коридори между градските паркове и Витоша планина.

4.2. Метод на работа

Събиране на информация по литературни данни

Извършва се преглед на наличните източници на информация и приложимата информация се обработва, систематизира и анализира съобразно целта на изследването и очакваните резултати.

Събиране на данни чрез теренни проучвания

Организирано се и се провеждат теренни проучвания за събиране на актуална информация чрез преки полеви наблюдения в обхвата на изследването. Теренните проучвания се провеждат от Изпълнителя на предложена от него площ, достатъчна по обхват за постигане на представителност на полевите данни.

Систематизиране и оформяне на резултатите

Резултатите от събирането на информация по литературни данни и чрез теренни проучвания се систематизират и оформят по подходящ начин, така че да бъдат удобни за ползване и анализ. Източниците на литературни данни се представят в списък. Данните от терен се представят в дигитален машинно четим формат (снимков материал, GPS данни и карти в ГИС формат).

5. Цел и очаквани резултати

Цел:

Да се разгледат и оценят възможностите за реализиране на зелените клинове на София

Резултати:

Изготвена историческа справка;

Определен обхват на клиновете;

Извършени анализ и оценка на собствеността;

Извършени анализ и оценка на потенциалните функции;

Изготвен анализ на разходите и ползите на различни сценарии за реализиране на зелените клинове и предложен оптимален сценарий.

Изпълнителят предоставя на Възложителя всички сурови данни, с които е работил по настоящата задача, в машинно-четим формат.

6. Дейности

6.1. Изготвяне на историческа справка

Изпълнителят изготвя историческа справка по отношение на първоначалния замисъл за зелените клинове, техните функции и обхват и как концепцията се е променила през годините в различните планови устройствени документи, като се стигне до последния Общ устройствен план на Столична община.

Историческата справка се изготвя на база проучване на литературни данни. Резултатите трябва да включват графични материали, в т.ч. архивни, с оглед визуално проследяване на промените в исторически план.

6.2. Определяне на обхвата на зелените клинове

Настоящият обхват на зелените клинове се определя както на база данните от последния Общ устройствен план на Столична община, така и чрез информация, получена при провеждане на теренни проучвания. Изпълнителят извършва обходи на терен за определяне актуалното състояние на площите в обхвата на зелените клинове, както и извършва заснемане с летален апарат от въздуха, където това е възможно и подходящо.

Представя се снимков материал от теренните наблюдения.

6.3. Анализ и оценка на собствеността

Извършва се проучване на собствеността на имотите в обхвата на зелените клинове, като се анализират броят и площта на имотите по вид собственост, с фокус върху имотите частна собственост и процентът им от цялата площ на клиновете. Като следваща стъпка се извършва оценка на необходимия финансов ресурс за отчуждаване на имотите частна собственост, както и се разглеждат други нормативни възможности за реализиране на клиновете (наемане на имоти, отчуждаване на част от имота и др.).

6.4. Анализ и оценка на потенциалните функции

Извършва се анализ на потенциалните функции, които зелените клинове биха могли да изпълняват при реализирането си. Сред тях трябва да се разгледат функции като:

- "зелени" маршрути, позволяващи пешеходно и велосипедно преминаване от София до Витоша;
- екокоридори ("зелени" коридори), позволяващи преминаването на животни от една до друга зелена площ и по този начин запазващи връзката между различни местообитания в градска и извънградска среда;
- зелени площи, предоставящи екосистемни услуги, като подобряване качеството на атмосферния въздух, възстановяване на биологичното разнообразие и естествения облик на територията (напр. възстановяване на водни обекти в естествения им вид, благоприятстващо поява на видове риба и други съпътстващи животински видове, като птици и др.).

На база анализа на потенциалните функции се извършва оценка и се определят тези, които са с приоритет от гледна точка на ползите за средата и хората.

6.5. Анализ на ползите и разходите на различни сценарии за реализиране на зелените клинове

Изпълнителят формулира различни сценарии за реализиране на зелените клинове, на база анализа и оценката на потенциалните им функции. Такива сценарии са:

- ползване само като маршрут тип "екопътека" при условия на запазване на естествения облик на средата,
- изграждане на инфраструктура - пешеходни и велоалеи, пейки, чешми и др., т.е. урбанизиране на средата в определена степен за удобство на ползвателите за сметка на известна загуба на естествения ѝ природен облик,
- усилия за възстановяване в максимална степен на биологичното разнообразие и създаване на предпоставки за заселване на растителни и животински видове, т.е. стремеж към възстановяване на природната среда в "дивия" ѝ вид, без изграждане на никаква нова инфраструктура,
- и др.

За отделните сценарии се извършва анализ на разходите и ползите, с оглед оценяване на потенциалното им въздействие върху средата и хората от една страна, и нормативните и финансови възможности за реализирането им, от друга. На тази база се формулира визията за функцията на клиновете и необходимостта от промяна на обхвата им. Крайният резултат от тази дейност е избор на оптимален сценарий за реализирането на клиновете.

IV. Провеждане на изследване - Сравнителен анализ на състоянието на компоненти и фактори на околната среда по райони на Столична община

7. Обхват и метод на работа

7.1. Обхват

Териториалният обхват е Столична община и териториите в непосредствена близост.

Тематичният обхват включва компоненти и фактори на околната среда.

7.2. Метод на работа

Обработка и анализ на изходни данни

Изходните данни се предоставят от Възложителя. Изпълнителят ги обработва, систематизира и анализира съобразно целта на изследването и очакваните резултати. Анализът се извършва включително чрез ГИС.

Систематизиране и оформяне на резултатите

Резултатите от обработката и анализа на предоставените от Възложителя изходни данни се систематизират и оформят по подходящ начин, така че да бъдат удобни за ползване и анализ. Източниците на използваните за изследването изходни данни се представят в списък.

8. Цел и очаквани резултати

Цел:

Да се сравни състоянието на компоненти и фактори на околната среда по райони в Столична община.

Резултати:

Карти/схеми в ГИС формат на състоянието на компоненти на околната среда:

- Води - повърхностни;
- Води - питейни;
- Емисии на вредни вещества в атмосферния въздух (вкл. енергиен баланс);
- Почви - запечатване.

Карти/схеми в ГИС формат на състоянието на факторите на околната среда:

- Отпадъци;
- Електромагнитни лъчения;
- Шум;
- Албедо.

Изготвен аналитичен текст за сравнителен анализ по компоненти и фактори на околната среда по райони на Столична община към всяка карта/схема. Изпълнителят предоставя на Възложителя всички сурови данни, с които е работил по настоящата задача, в машинно-четим формат.

9. Дейности

9.1. Изготвяне на карти/схеми за състоянието на компоненти на околната среда

Води - повърхностни

Използват се данни от Басейновата дирекция за управление на водите "Дунавски район" с център Плевен, като данните от пунктовете се сравняват с приложимите

норми за всеки показател, и оценката на състоянието се визуализира за отделните повърхностни водни тела (реки, язовири) по райони на Столична община. Резултатът се представя във вид на схема/карта.

Води - питейни

Използват се данни за качеството на питейните води от Столичната регионална здравна инспекция и "Софийска вода" АД, като стойностите на измерваните показатели от пунктовете се сравняват с приложимите норми за всеки показател и оценката на състоянието се визуализира по райони на Столична община. Резултатът се представя във вид на схема/карта.

Емисии на вредни вещества в атмосферния въздух (вкл. енергиен баланс)

Използват се данни за емисиите на вредни вещества в атмосферния въздух от Столична община, като стойностите на измерваните показатели от пунктовете се сравняват с приложимите норми за всеки показател, и оценката на състоянието се визуализира по райони на Столична община. Оценката на състоянието се обвързва с енергийния баланс, т.е. с данни за начина на отопление на домакинствата в обхвата на изследването. Използват се данни от Столична община и НСИ за бр. газифицирани, топлофицирани и електрифицирани домакинства във всеки район, които също се визуализират. При липса на данни се използват косвени методи за определяне на стойностите на различни показатели. Например при липса на данни за топлофициране на всяко домакинство, разпределението се прави по брой на жителите при средна консумация на топлоенергия. Респективно, при необходимост същият подход се прилага по отношение на газификацията и електрификацията. Резултатът се представя във вид на схема/карта.

Почви - запечатване

Използват се данни от сателитни снимки, като се анализират повърхностите (незастроени, зелени площи, спрямо застроени площи - сгради, пътища), като се приема, че в застроените площи почвите са запечатани. На база съотношението между застроени и незастроени площи се изготвя оценка на почвеното запечатване, която се визуализира по райони на Столична община. Резултатът се представя във вид на схема/карта.

Районирането, т.е. териториалният аспект на сравнителния анализ, се определя от Възложителя.

9.2. Изготвяне на карти/схеми за състоянието на фактори на околната среда

Отпадъци

Използват се данни от Столична община за количеството събрани от операторите смесени битови и разделно събрани отпадъци по райони. В случай че тази

информация не е възможно да бъде предоставена, Изпълнителят използва данни, получени по косвен начин, на база анализ на броя и обема на съдовете за отпадъци, графика на извозване на отпадъците от тези съдове и броя на жителите в даден район. Оценката на състоянието на този фактор се визуализира по райони на Столична община чрез подходящи предложени от Изпълнителя и съгласувани с Възложителя показатели. Резултатът се представя във вид на схема/карта.

Електромагнитни лъчения

Използват се данни за стойностите на електромагнитните лъчения от Столичната регионална здравна инспекция (СРЗИ) и националния регистър на източниците на електромагнитни полета (ЕМП), като данните от пунктовете на СРЗИ и обектите - източници на ЕМП според регистъра, се сравняват с приложимите норми, и оценката на състоянието се визуализира по райони на Столична община. Резултатът се представя във вид на схема/карта.

Шум

Използват се данни за нивата на шума от Столичната регионална здравна инспекция, като данните от пунктовете се сравняват с приложимите норми, и оценката на състоянието се визуализира по райони на Столична община. Резултатът се представя във вид на схема/карта.

Алbedo

Анализът се извършва в ГИС-среда, като се използва алгоритъм, обвързващ данните за повърхността (зелена площ, застроена площ) с албедото на съответната повърхност. Оценката на албедото се визуализира по райони на Столична община. Резултатът се представя във вид на схема/карта.

Районирането, т.е. териториалният аспект на сравнителния анализ, се определя от Възложителя.

9.3. Изготвяне на аналитичен текст за сравнителен анализ по компоненти и фактори на околната среда по райони на Столична община към всяка карта/схема

Всяка схема/карта, изготвена при горепосочените дейности, в т.ч. използваните за изготвянето ѝ изходни и обработени данни, се подлага на анализ, който се представя във вид на аналитичен текст. Текстът следва да съдържа ясни изводи относно състоянието на дадения компонент или фактор на околната среда по райони на Столична община.

V. Финализиране на теми

1. Обхват, метод на работа и цел

1.1. Обхват

Териториалният обхват на Визията е гъвкав и съобразен с вече съществуващите или потенциални агломерационни връзки, природогеографски дадености и тенденции на влияние на София в национален, регионален, европейски и световен мащаб. Той не се ограничава до административно-териториалните граници на Столична община, а зависи от спецификата на разглежданата тема.

Тематичният обхват на Визията задължително включва, но може да надхвърля, темите, дефинирани в Стъпка 2. Изпълнителят може да предложи добавяне, обединяване или премахване на теми, а Възложителят има право да не приеме предложенията.

Времевият обхват на Визията е с перспектива до 2050 г. Този обхват трябва да включва краткосрочни, средносрочни и дългосрочни цели.

1.2. Метод на работа

Финализирането на темите на Визията означава определяне на цели, задачи и мерки. Изпълнителят трябва да обоснове необходимостта от всяка предложена цел. Целите следва да се определят от една страна в съответствие с националните и международните ангажименти и съществуваща стратегическа и нормативна рамка на Република България и в частност Столична Община, а от друга - отчитайки европейските и световните тенденции в развитието на градовете. Целите следва да бъдат дефинирани, имайки предвид резултатите от Стъпка 2 (доклади на експертите). Целите трябва да отговарят на следните изисквания:

- да бъдат ясно формулирани,
- да са измерими с обективни показатели,
- да са изпълними,
- да са релевантни и реалистични спрямо наличните ресурси,
- да бъдат дефинирани във времеви аспект,
- да е ясна зависимостта между различните цели.

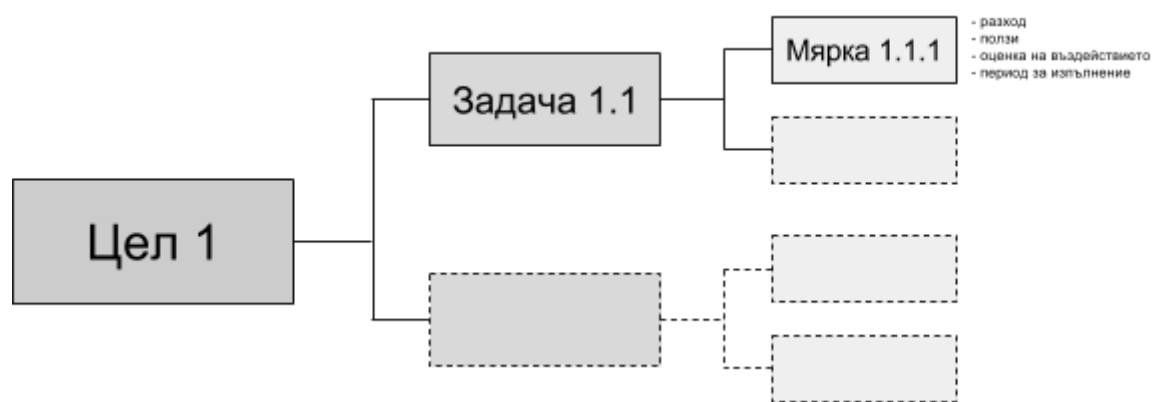
Неразделна част от дефинирането на целите е подборът на задачи, чрез които целите ще бъдат постигнати. Задачите са по-общи действия, които включват конкретни мерки.

Конкретните мерки трябва да бъдат ясно дефинирани по следните характеристики:

- разход (необходими ресурси за осъществяване на мярката) и ползи (постигнати резултати, в рамките на поставените цели),
- предварителна оценка на въздействието (вкл. брой цели, на които влияе мярката, обхват и др.),
- период за изпълнение.

Изпълнителят трябва да предостави стойности за всяка от характеристиките по всяка от предложените мерки. Тези стойности ще бъдат приложени в динамичен модел, който е предварително създаден от Възложителя и ще бъде съгласуван с Изпълнителите по всички обособени позиции.

Диаграма на връзката цел-задачи-мерки-характеристики.



2. Цел и очаквани резултати

Всички дейности по настоящата обособена позиция трябва да завършат с консолидиране на събраната информация, която да послужи за определяне на съдържанието и структурата на Визията. Обобщеният резултат включва:

- цели, които са обосновани с обективни данни,
- задачи, водещи до постигане на целите,
- мерки, дефинирани по гореописаните характеристики,
- определени индикатори за прогрес,
- обобщени и групирани цели.

3. Дейности

3.1. Създаване на съдържание за Визията

3.1.1. Определяне на цели

Изпълнителят предлага цели, съобразени с тематичното направление на обособената позиция. Целите могат да включват една или повече теми. Изборът на цели трябва да се основава на:

- Методическите насоки,
- експертните доклади от Стъпка 2,
- резултатите от проучванията от Стъпка 3,
- допълнителна информация, предоставена от Възложителя,
- работата със заинтересовани страни,
- други предложения по преценка на Изпълнителя.

3.1.2. Определяне на задачи

Неразделна част от дефинирането на целите е подборът на задачи, чрез които целите ще бъдат постигнати. Задачите са по-общи действия, които включват конкретни мерки.

3.1.3. Определяне на мерки

За всяка дефинирана задача Изпълнителят определя набор от мерки, които водят до изпълнението ѝ.

3.2. Прилагане на динамичния модел

3.2.1. Дефиниране на характеристики на мерките

Всяка предложена от Изпълнителя мярка трябва да бъдат ясно дефинирана по характеристиките, описани в Метод на работа.

3.2.2. Итеративно прилагане на динамичния модел и подобрене на модела

Предложените мерки, с техните характеристики, ще бъдат приложени в динамичния модел, съвместно с Възложителя. Моделът може да бъде променен в хода на работа при откриване на дефицити, свързани със структурата или заложените характеристики.

3.3. Определяне на индикатори за оценка на прогреса

3.3.1. Индикатори за оценка на изпълнение на целите

За всяка цел се определя набор от ключови индикатори, които да позволят извършване на оценка на успеха от изпълнението на задачите. Индикаторите трябва да бъдат количествено оценени.

3.3.2. Индикатори за оценка на прогреса по изпълнение на мерките

За всяка мярка се определят индикатори за проследяване на прогреса по нейното изпълнение. Индикаторите трябва да бъдат количествено оценени.

3.4. Финализиране на целите, задачите и мерките

3.4.1. Участие в работни срещи с координационния екип, мониторинговия екип и екипите по направления (другите обособени позиции в настоящата поръчка)

В тези срещи се дискутира прогресът по работата, обменя се информация, обсъждат се идеи за дефиниране на цели, задачи и мерки. Целта на тези срещи е да бъдат надскочени тематичните рамки на седемте направления (обособени позиции), като се постигне мултидисциплинарност на процеса, бъдат изяснени възможни взаимовръзки и полета на припокриване.

3.4.2. Участие в работни срещи със заинтересовани страни

Под заинтересовани страни в тази стъпка се има предвид:

- Експерти, имащи отношение към темите (вкл. чуждестранни специалисти)
- Граждански организации, групи, НПО
- Общински и държавни структури
- Бизнес, предприемачи и инвеститори

Целта на работните срещи е предложените от Изпълнителя цели, задачи и мерки да бъдат обсъдени и съгласувани с по-широк кръг заинтересовани страни.

3.5. Участие в публични прояви

Изпълнителят участва в публични прояви, свързани с представяне на дефинираните от него цели, задачи и мерки пред широката общественост. Тези прояви се организират от екип Визия, в съответствие с изискванията, описани в Стъпка 5 от Методическите насоки. Целта им е постигане на обществен консенсус за посоката на развитие на София и крайградските територии. В тях Изпълнителят участва със своята експертиза, като обосновава при нужда конкретния избор на цел, задача, мярка, така че да се постигне максимална обществена подкрепа и разбиране за предложенията. Осъществяването на тези прояви представлява част от Стъпка 5 от процеса на изграждане на Визията.

VI. Докладване и проследяване на напредъка

1. Доклад 1

Изпълнителят представя доклад в срок от 90 дни от подписване на договора. Представя се след извършване на изследванията. В доклада се описват извършените изследвания, резултатите от тях и извършеният от Изпълнителя анализ. Към доклада се прилагат всички изходни данни, използвани от Изпълнителя.

2. Доклад 2

Изпълнителят представя доклад в срок от 150 дни от подписване на договора. В него се описват и аргументират предложените цели, задачи и мерки.

3. Финален отчет

Изпълнителят представя финалния отчет в срок от 210 дни от подписване на договора. В отчета Изпълнителят прави подробно описание на извършените дейности по договора.

4. Проследяване на напредъка

Възложителят има право по всяко време да изиска от Изпълнителя отчет за извършената до момента дейност и постигнатите резултати.
